
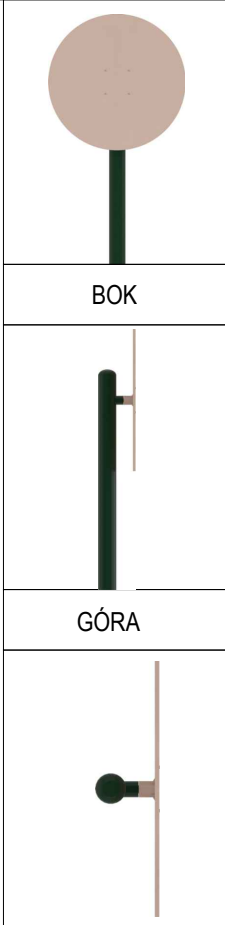
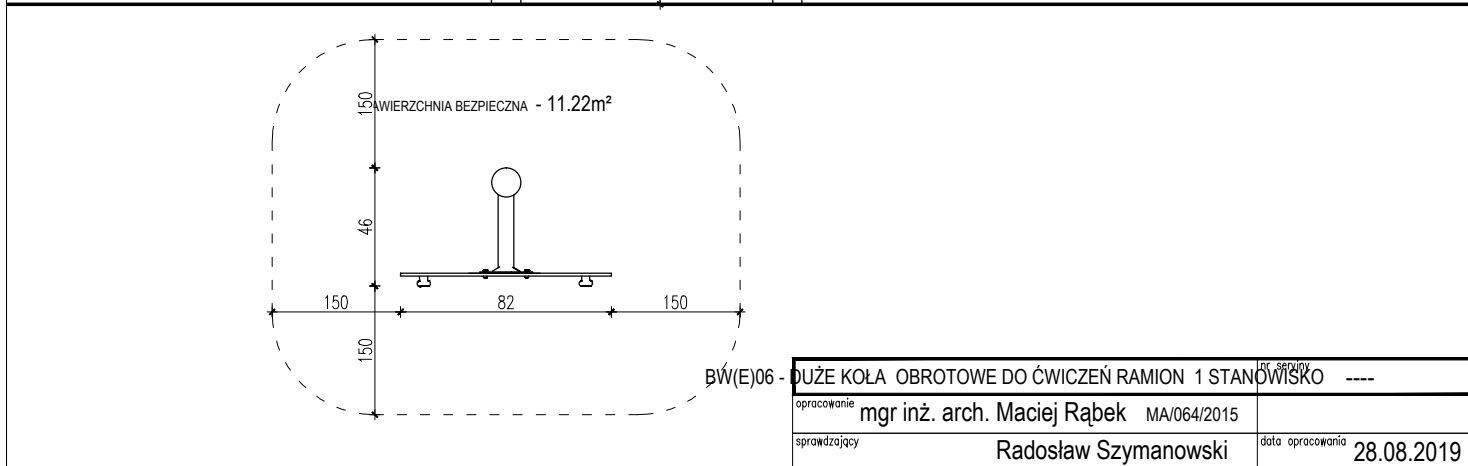
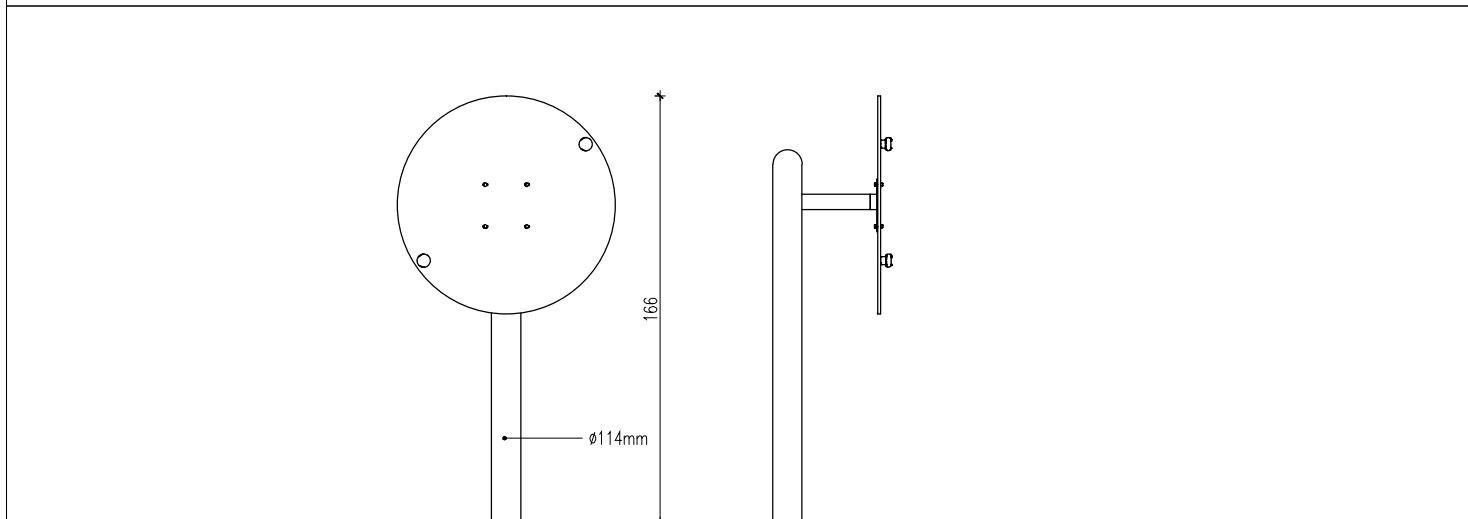


OPIS TECHNICZNY	---- - BW(E)06 - DUŻE KOŁA OBROTOWE DO ĆWICZEŃ RAMION 1 STANOWISKO	FRONT
<ul style="list-style-type: none"> • Konstrukcja nośna wykonana ze stalowych rur o przekroju $\varnothing 89\text{mm}$, $\varnothing 114\text{mm}$ i grubości 3,6 mm. • Kryzy montażowe okrągłe, o grubości 8 mm. Pozostałe elementy konstrukcji wykonane z rur o przekroju $\varnothing 60\text{-}89\text{ mm}$ i grubości 3.0 - 3.2 mm. Poręcze i uchwyty wykonane z rur stalowych o przekroju nie większym niż $\varnothing 43\text{ mm}$ i grubości 3.0 - 3.2 mm. Wszystkie zakończenia rurowe zaślepione (zakończzone) stalowymi zaślepkami i wyposażone w gumowe rękojeści. • Elementy ruchome zabezpieczone przed nadmiernym wychyleniem (powyżej 55 stopni) oraz ewentualnym zakleszczeniem lub przytrzaśnięciem, poprzez zastosowanie wewn. ograniczników odbojowych. • Redukcja siły uderzeń elementów swobodnie opadających poprzez zastosowanie wewnętrznych amortyzatorów uniemożliwiających przytrzaśnięcie. • Odległości pomiędzy poszczególnymi elementami ruchomymi nie mniejsze niż 6 cm, co stanowi zabezpieczenie przed zakleszczeniem części ciała użytkowników. • Śruby metryczne, ocynkowane; nakrętki samohamowne, ocynkowane; zaślepki maskujące plastikowe, zabezpieczające przed odkręceniem. W przegubach łożyska kulkowe, bezobsługowe, metryczne, przeznaczone do użytku zewnętrznego. • Malowanie epoksydowymi farbami proszkowymi w systemie: podkład cynkowy + kolor właściwy. W opcji: cynkowanie całej konstrukcji urządzenia + kolor właściwy. • tolerancja wymiarów $\pm 5\%$ 		<div data-bbox="1342 275 1567 539">FRONT</div> <div data-bbox="1342 539 1567 600">BOK</div> <div data-bbox="1342 600 1567 864">GÓRA</div> <div data-bbox="1342 864 1567 1196">  </div>



BW(E)06 - DUŻE KOŁA OBROTOWE DO ĆWICZEŃ RAMION 1 STANOWISKO		nr. projektu	----
opracowanie	mgr inż. arch. Maciej Rąbek	MA/064/2015	
sprawdzający	Radosław Szymanowski	data opracowania	28.08.2019