


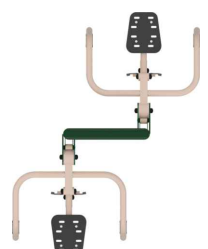
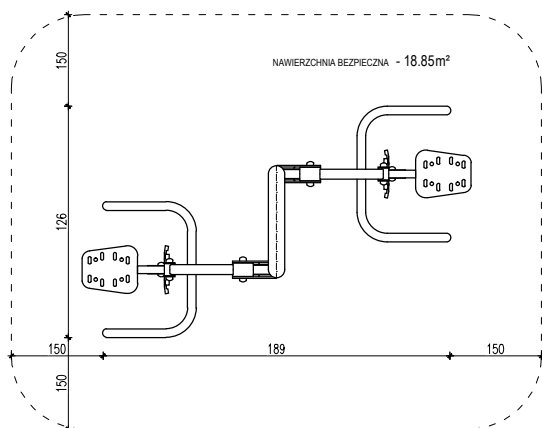
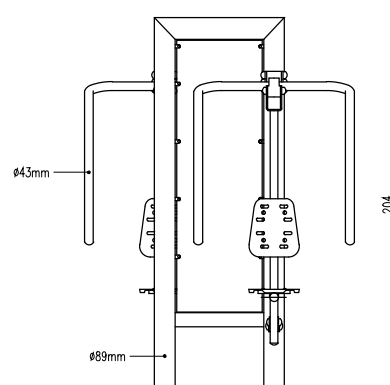
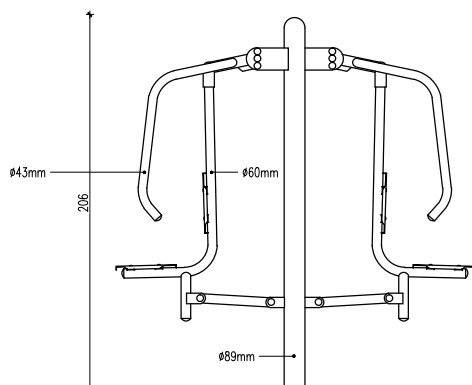


| OPIS TECHNICZNY | BW(ECO) 01 - WYCISKANIE W POZYCJI SIEDZĄCEJ NA PYLONIE 2ST | FRONT |
|--|---|--|
| <ul style="list-style-type: none"> • Konstrukcja nośna wykonana ze stalowych rur o przekroju $\varnothing 89\text{mm}$ i grubości 3,6 mm. • Kryzy montażowe okrągłe, o grubości 8 mm. pozostałe elementy konstrukcji wykonane z rur o przekroju $\varnothing 60\text{-}89\text{ mm}$ i grubości 3.0 - 3.2 mm. Poręcze i uchwyty wykonane z rur stalowych o przekroju nie większym niż $\varnothing 43\text{ mm}$ i grubości 3.0 - 3.2 mm. Wszystkie zakończenia rurowe zaślepienie (zakończony) stalowymi zaślepkami i wyposażone w gumowe rękojeści. • Siedziska, oparcia wykonane z polietyleny dużej gęstości z otworami odprowadzającymi wodę. W opcji wykonane ze stali nierdzewnej lub aluminiowej grubości 3 mm z otworami odprowadzającymi m. in. wodę. • Elementy ruchome zabezpieczone przed nadmiernym wychyleniem (powyżej 55stopni), oraz ewentualnym zakleszczeniem lub przytrzaśnięciem, poprzez zastosowanie wewn. ograniczników odbojowych. • Redukcja siły uderzeń elementów swobodnie opadających poprzez zastosowanie wewnętrznych amortyzatorów uniemożliwiających przytrzaśnięcie. • Odległości pomiędzy poszczególnymi elementami ruchomymi nie mniejsze niż 6 cm, co stanowi zabezpieczenie przed zakleszczeniem części ciała użytkowników. • otwory w siedziskach i oparciach 15mm x 8mm zabezpieczające przed zakleszczeniem. Śruby metryczne, ocynkowane; nakrętki samohamowne, ocynkowane; zaślepki maskujące plastikowe, zabezpieczające przed odkręceniem. W przegubach łożyska toczne kulowe bezobsługowe, metryczne, przeznaczone do użytku zewnętrznego. • Malowanie epoksydowymi farbami proszkowymi w systemie: podkład cynkowy + kolor właściwy. W opcji: cynkowanie całej konstrukcji urządzenia + kolor właściwy. • tolerancja wymiarów $\pm 5\%$ |  | <p data-bbox="1428 230 1497 257">FRONT</p>  <p data-bbox="1428 555 1497 582">BOK</p>  <p data-bbox="1428 880 1497 907">GÓRA</p>  |



| | |
|--|------------------------------|
| WYCISKANIE W POZYCJI SIEDZĄCEJ NA PYLONIE 2ST | nr serii: BW(ECO) 01 |
| opracowanie: mgr inż. arch. Maciej Rąbek MA/064/2015 | |
| sprawdzający: Radosław Szymanowski | data opracowania: 08.05.2018 |