

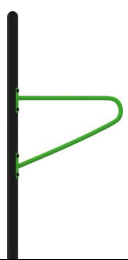

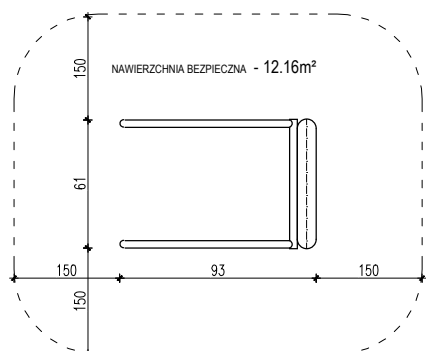
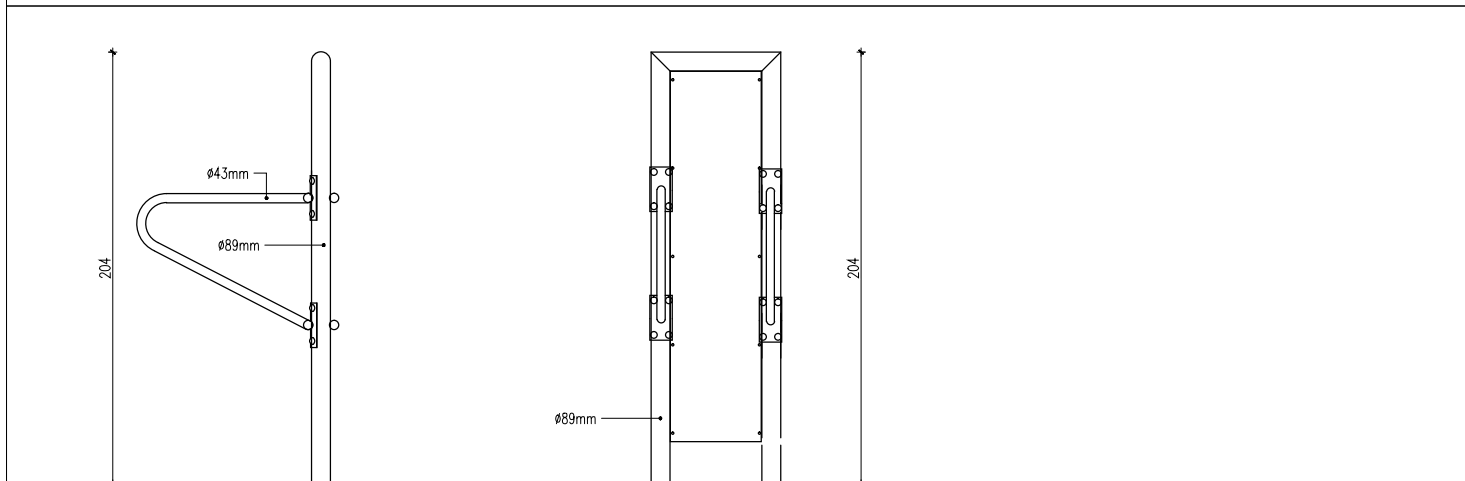


OPIS TECHNICZNY	---- - BW(ECO) 12 PORĘCZ ROWNOLEGŁA NA PYLONIE 1 STANOWISKO ZIEL	FRONT
<ul style="list-style-type: none"> • Konstrukcja nośna wykonana ze stalowych rur o przekroju $\varnothing 89\text{mm}$ i grubości 3,6 mm. • Kryzy montażowe okrągłe, o grubości 8 mm. Pozostałe elementy konstrukcji wykonane z rur o przekroju $\varnothing 60-89\text{mm}$ i grubości 3.0 - 3.2 mm. Poręcze i uchwyty wykonane z rur stalowych o przekroju nie większym niż $\varnothing 43\text{mm}$ i grubości 3.0 - 3.2 mm. Wszystkie zakończenia rurowe zaślepienie (zakończony) stalowymi zaślepkami i wyposażone w gumowe rękojeści. • Elementy ruchome zabezpieczone przed nadmiernym wychyleniem (powyżej 55 stopni) oraz ewentualnym zakleszczeniem lub przytrzaśnięciem, poprzez zastosowanie wewn. ograniczników odbojowych. • Redukcja siły uderzeń elementów swobodnie opadających poprzez zastosowanie wewnętrznych amortyzatorów uniemożliwiających przytrzaśnięcie. • Odległości pomiędzy poszczególnymi elementami ruchomymi nie mniejsze niż 6 cm, co stanowi zabezpieczenie przed zakleszczeniem części ciała Użytkowników. • Śruby metryczne, ocynkowane; nakrętki samohamowne, ocynkowane; zaślepki maskujące plastikowe, zabezpieczające przed odkręceniem. W przegubach łożyska kulkowe, bezobsługowe, metryczne, przeznaczone do użytku zewnętrznego. • Malowanie epoksydowymi farbami proszkowymi w systemie: podkład cynkowy + kolor właściwy. W opcji: cynkowanie całej konstrukcji urządzenia + kolor właściwy. • tolerancja wymiarów $\pm 5\%$ 		<p data-bbox="1420 224 1500 257">FRONT</p>  <p data-bbox="1428 548 1492 582">BOK</p>  <p data-bbox="1412 873 1492 907">GÓRA</p> 



BW(ECO) 12 PORĘCZ ROWNOLEGŁA NA PYLONIE 1 STANOWISKO ZIEL		nr sprawy ----
opracowanie	mgr inż. arch. Maciej Rąbek MA/064/2015	
sprawdzający	Radosław Szymanowski	data opracowania 28.08.2019