

OPIS TECHNICZNY

BW(EL)08 - WIOŚLARZ Z PYLONEM 1 STANOWISKO

FRONT

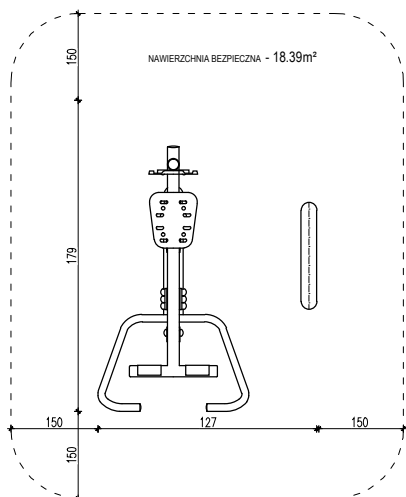
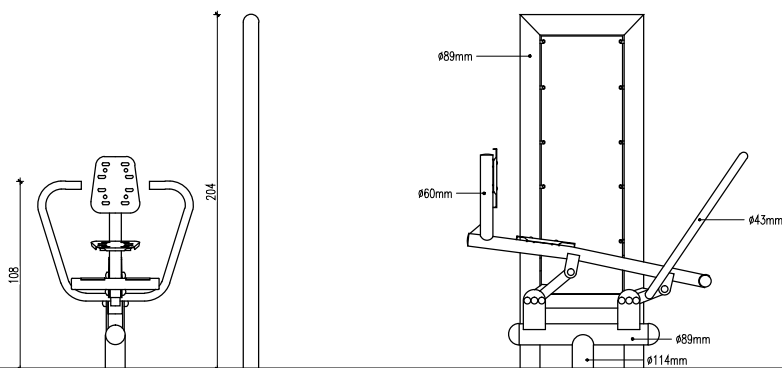
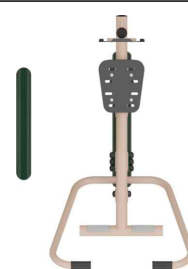
- Konstrukcja nośna wykonana ze stalowych rur o przekroju $\varnothing 89\text{mm}$ i grubości 3,6 mm.
- Kryzy montażowe okrągłe, o grubości 8 mm. pozostałe elementy konstrukcji wykonane z rur o przekroju $\varnothing 60\text{-}89\text{ mm}$ i grubości 3.0 - 3.2 mm. Poręcze i uchwyty wykonane z rur stalowych o przekroju nie większym niż $\varnothing 43\text{ mm}$ i grubości 3.0 - 3.2 mm. Wszystkie zakończenia rurowe zaślepione (zakńczone) stalowymi zaślepkami i wyposażone w gumowe rękojeści.
- Siedziska, oparcia wykonane z polietylenu dużej gęstości z otworami odprowadzającymi wodę. W opcji wykonane ze stali nierdzewnej lub aluminiowej grubości 3 mm z otworami odprowadzającymi m. in. wodę.
- Elementy ruchome zabezpieczone przed nadmiernym wychyleniem (powyżej 55stopni), oraz ewentualnym zakleszczeniem lub przytrzaśnięciem, poprzez zastosowanie wewn. ograniczników odbojowych.
- Redukcja siły uderzeń elementów swobodnie opadających poprzez zastosowanie wewnętrznych amortyzatorów uniemożliwiających przytrzaśnięcie.
- Odległości pomiędzy poszczególnymi elementami ruchomymi nie mniejsze niż 6 cm, co stanowi zabezpieczenie przed zakleszczeniem części ciała użytkowników.
- otwory w siedziskach i oparciach 15mm x 8mm zabezpieczające przed zakleszczeniem. Śruby metryczne, ocynkowane; nakrętki samohamowne, ocynkowane; zaślepki maskujące plastikowe, zabezpieczające przed odkręceniem. W przegubach łożyska toczne kulowe bezobsługowe, metryczne, przeznaczone do użytku zewnętrznego.
- Malowanie epoksydowymi farbami proszkowymi w systemie: podkład cynkowy + kolor właściwy. W opcji: cynkowanie całej konstrukcji urządzenia + kolor właściwy.
- tolerancja wymiarów $\pm 5\%$



BOK



GÓRA



WIOŚLARZ Z PYLONEM 1 STANOWISKO		nr serijny	BW(EL)08	
opracowanie	mgr inż. arch. Maciej Rąbek MA/064/2015			
sprawdzający	Radosław Szymanowski		data opracowania	08.05.2018