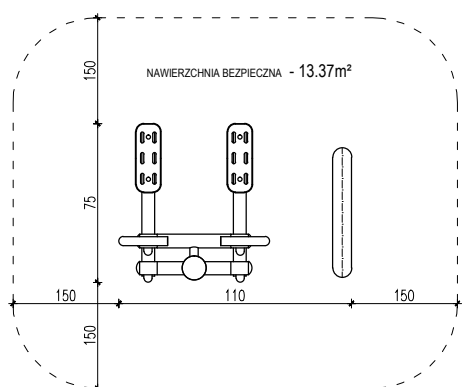
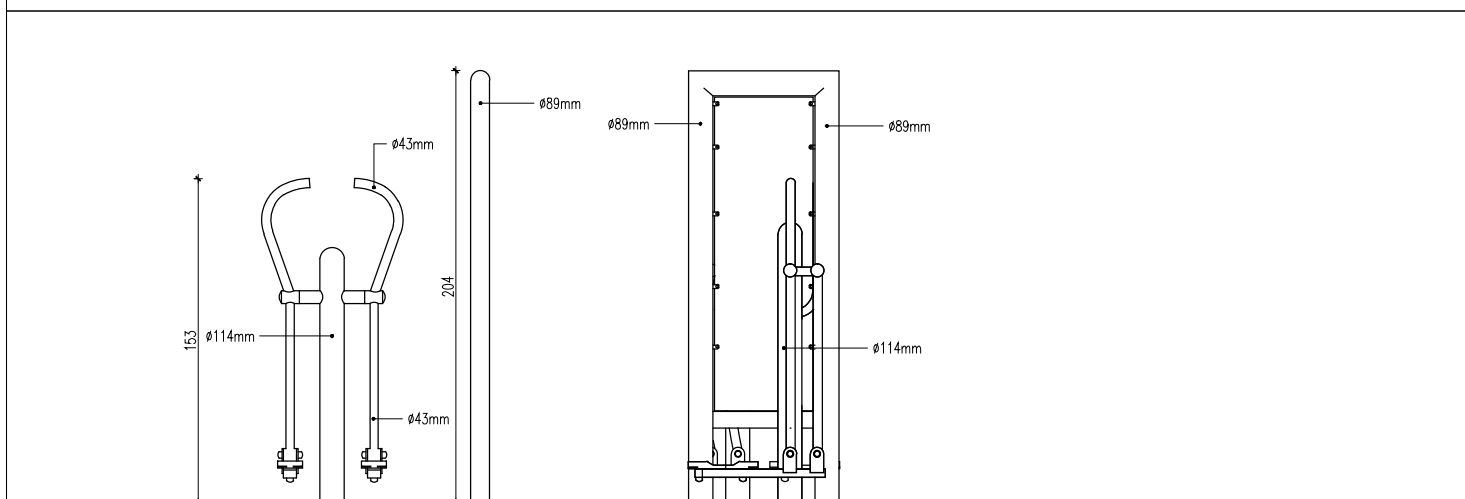


OPIS TECHNICZNY	BW(EL)20 - CHODZIARZ Z PYLONEM 1 STANOWISKO	FRONT
<ul style="list-style-type: none"> <li>• Konstrukcja nośna wykonana ze stalowych rur o przekroju <math>\varnothing 89\text{mm}</math> lub <math>\varnothing 114</math> i grubości 3,6 mm.</li> <li>• Kryzy montażowe okrągłe, o grubości 8 mm. Pozostałe elementy konstrukcji wykonane z rur o przekroju <math>\varnothing 60\text{-}89</math> mm i grubości 3.0 - 3.2 mm. Poręcze i uchwyty wykonane z rur stalowych o przekroju nie większym niż <math>\varnothing 43</math> mm i grubości 3.0 - 3.2 mm. Wszystkie zakończenia rurowe zaślepienie (zakończone) stalowymi zaślepkami i wyposażone w gumowe rękojeści.</li> <li>• Stopnice wykonane z aluminiowej blachy o grubości 3mm z powierzchnią antypoślizgową z otworami odprowadzającymi m. in. wodę. W opcji wykonane ze stali nierdzewnej grubości 3 mm lub polietylenu dużej gęstości z otworami odprowadzającymi m. in. wodę.</li> <li>• Elementy ruchome zabezpieczone przed nadmiernym wychyleniem (powyżej 55stopni), oraz ewentualnym zakleszczeniem lub przytrzaśnięciem, poprzez zastosowanie wewn. ograniczników odbojowych.</li> <li>• Redukcja siły uderzeń elementów swobodnie opadających poprzez zastosowanie wewnętrznych amortyzatorów uniemożliwiających przytrzaśnięcie.</li> <li>• Odległości pomiędzy poszczególnymi elementami ruchomymi nie mniejsze niż 6 cm, co stanowi zabezpieczenie przed zakleszczeniem części ciała Użytkowników.</li> <li>• Śruby metryczne, ocynkowane; nakrętki samohamowne, ocynkowane; zaślepki maskujące plastikowe, zabezpieczające przed odkręceniem. W przegubach łożyska toczne kulkowe, bezobsługowe, metryczne, przeznaczone do użytku zewnętrznego.</li> <li>• Malowanie epoksydowymi farbami proszkowymi w systemie: podkład cynkowy + kolor właściwy. W opcji: cynkowanie całej konstrukcji urządzenia + kolor właściwy.</li> <li>• tolerancja wymiarów <math>\pm 5\%</math></li> </ul>		<p data-bbox="1342 271 1564 539">FRONT</p>  <p data-bbox="1342 539 1564 595">BOK</p>  <p data-bbox="1342 595 1564 864">GÓRA</p> 



CHODZIARZ Z PYLONEM 1 STANOWISKO		nr setyjny	BW(EL)20
opracowanie	mgr inż. arch. Maciej Rąbek	MA/064/2015	
sprawdzający	Radosław Szymanowski	data opracowania	08.05.2018