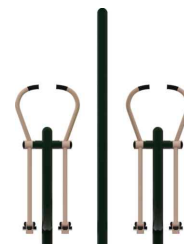


OPIS TECHNICZNY

BW(EL)22 - NARTY BIEGÓWKI Z PYLONEM 2 STANOWISKA

FRONT

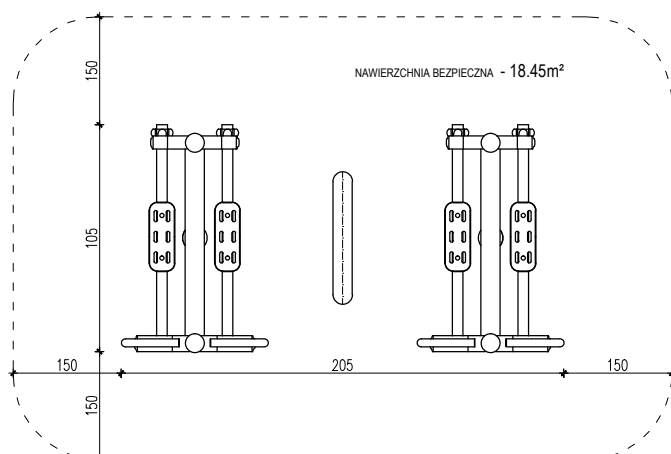
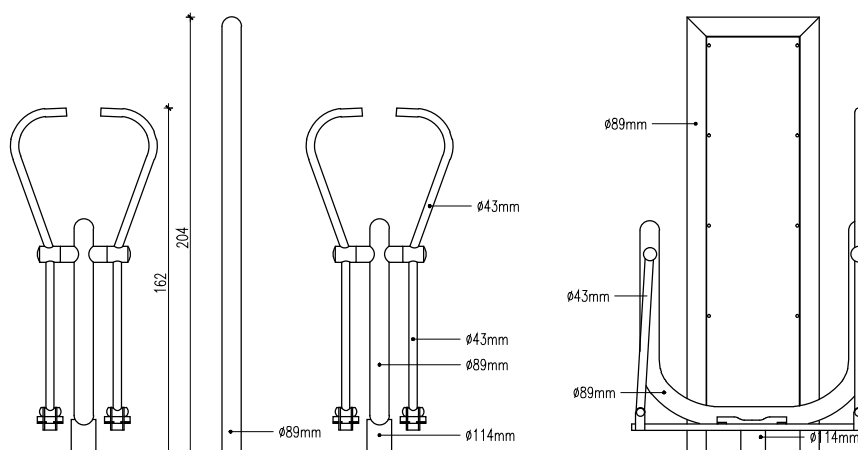
- Konstrukcja nośna wykonana ze stalowych rur o przekroju $\varnothing 89\text{mm}$ lub $\varnothing 114$ i grubości 3,6 mm.
- Kryzy montażowe okrągłe, o grubości 8 mm. Pozostałe elementy konstrukcji wykonane z rur o przekroju $\varnothing 60\text{-}89$ mm i grubości 3.0 - 3.2 mm. Poręcze i uchwyty wykonane z rur stalowych o przekroju nie większym niż $\varnothing 43$ mm i grubości 3.0 - 3.2 mm. Wszystkie zakończenia rurowe zaślepione (zakończony) stalowymi zaślepkami i wyposażone w gumowe rękojeści.
- Stopnice wykonane z aluminiowej blachy o grubości 3mm z powierzchnią antypoślizgową z otworami odprowadzającymi m. in. wodę. W opcji wykonane ze stali nierdzewnej grubości 3 mm lub polietylenu dużej gęstości z otworami odprowadzającymi m. in. wodę.
- Elementy ruchome zabezpieczone przed nadmiernym wychyleniem (powyżej 55stopni), oraz ewentualnym zakleszczeniem lub przytrzaśnięciem, poprzez zastosowanie wewn. ograniczników odbojowych.
- Redukcja siły uderzeń elementów swobodnie opadających poprzez zastosowanie wewnętrznych amortyzatorów uniemożliwiających przytrzaśnięcie.
- Odległości pomiędzy poszczególnymi elementami ruchomymi nie mniejsze niż 6 cm, co stanowi zabezpieczenie przed zakleszczeniem części ciała Użytkowników.
- Śruby metryczne, ocynkowane; nakrętki samohamowne, ocynkowane; zaślepki maskujące plastikowe, zabezpieczające przed odkręceniem. W przegubach łożyska toczne kulkowe, bezobsługowe, metryczne, przeznaczone do użytku zewnętrznego.
- Malowanie epoksydowymi farbami proszkowymi w systemie: podkład cynkowy + kolor właściwy. W opcji: cynkowanie całej konstrukcji urządzenia + kolor właściwy.
- tolerancja wymiarów $\pm 5\%$



BOK



GÓRA



NARTY BIEGÓWKI Z PYLONEM 2 STANOWISKA		nr setyjny	BW(EL)22
opracowanie	mgr inż. arch. Maciej Rąbek		MA/064/2015
sprawdzający	Radosław Szymanowski		data opracowania
			24.07.2019