



BODY  
WORKS  
OUTDOOR FITNESS

## NARTY BIEGÓWKI - BW(E)23



[www.body-works.pl](http://www.body-works.pl)  
BODY WORKS Sp. z o.o. Sp. k.  
ul. M. Sobczaka 41  
01-492 Warszawa  
e-mail: [info@body-works.pl](mailto:info@body-works.pl)  
tel. +48 22 516-73-79

## NARTY BIEGÓWKI - BW(E)23

**Kategoria urządzenia:**

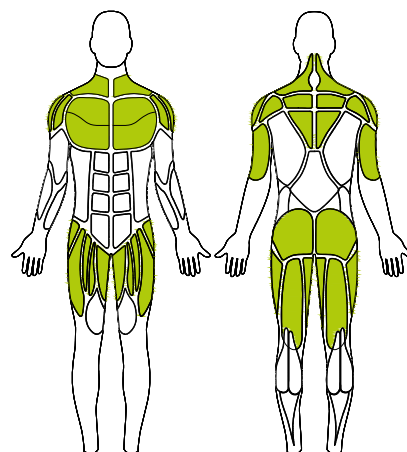
aerobowe, rozciąganie

**Funkcje urządzenia:**

aktywuje ruch bioder barków oraz ramion. Wzmacnia stawy, rozciąga mięśnie rąk i nóg. Poprawia krążenie krwi i koordynację ruchową.

**Instrukcja:**

postawić obie stopy na podestach złapać za uchwyty. Poruszać nogami na przemian w przód i w tył. Poruszać nogami na przemian w przód i w tył, jednocześnie aktywizując ręce - na przemian ciągnąc i odpychając drążki.



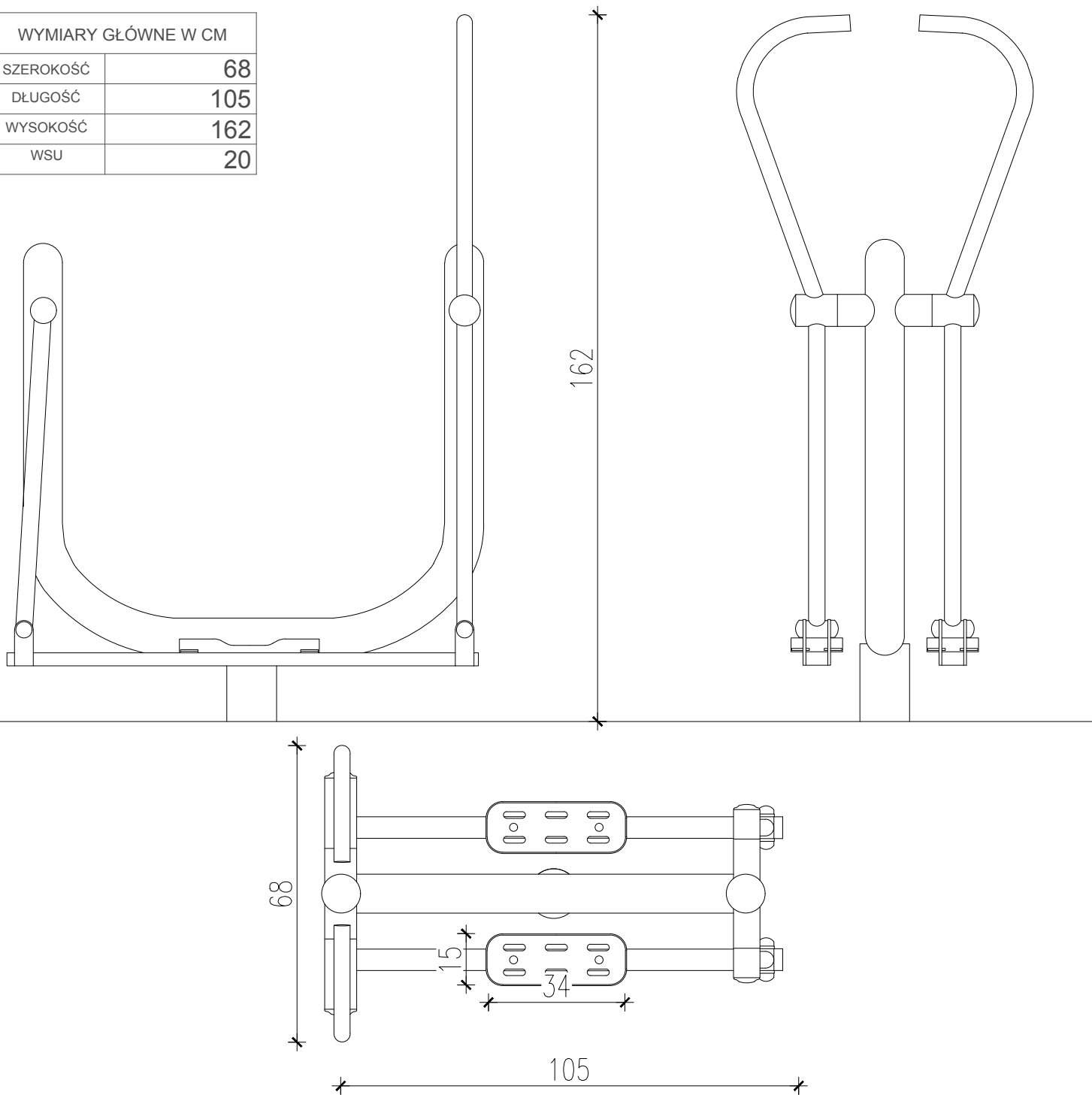
skala trudności  
ćwiczenia



łatwe lub średnie

# NARTY BIEGÓWKI - BW(E)23

WYMIARY GŁÓWNE W CM	
SZEROKOŚĆ	68
DŁUGOŚĆ	105
WYSOKOŚĆ	162
WSU	20



## NARTY BIEGÓWKI - BW(E)23

### PARAMETRY URZADZENIA

- Wymiary: 68x105x162 cm
- Powierzchnia bezpieczna: 12.90 m<sup>2</sup>
- Waga urządzenia: 72 kg
- Maksymalna ilość użytkowników: 1

### SPECYFIKACJA

- Konstrukcja nośna wykonana ze stalowych rur okrągłych o przekroju 114mm i grubości 3.2 - 3.6mm.
- Pozostałe elementy konstrukcji wykonane ze stalowych rur okrągłych o przekroju 60-89mm i grubości 2.9 - 3.2mm.
- Poręcze i uchwyty wykonane ze stalowych rur okrągłych o przekroju nie większym niż 43mm i grubości 2.9-3.0mm. Wyposażone w gumowe rękojeści.
- (Jeśli wyposażone) siedziska, oparcia i stopnice (stopnice - 340x150mm. wysokość max. krawędzi 35mm.) wykonane w trzech opcjach do wyboru:
  - -stalowa blacha nierdzewna o grubości 2mm z otworami odprowadzającymi wodę, malowana proszkowo,
  - -alumiuniowa blacha ryflowana o grubości 3mm z otworami odprowadzającymi wodę, malowana proszkowo,
  - -polietylen wysokiej gęstości o grubości 15mm.
- Elementy ruchome zabezpieczone przed nadmiernym wychyleniem (powyżej 55 stopni) oraz ewentualnym zakleszczeniem lub przytraśnięciem, poprzez zastosowanie wewnętrznych ograniczników odbojowych.
- Redukcja siły uderzeń elementów swobodnie opadających poprzez zastosowanie wewnętrznych amortyzatorów.
- Odległości pomiędzy poszczególnymi elementami ruchomymi nie mniejsze niż 6cm, co stanowi zabezpieczenie przed zakleszczeniem części ciała użytkowników.
- Śruby metryczne, ocynkowane. Nakrętki samohamowne, ocynkowane. Zaślepki plastikowe, zabezpieczające przed odkręceniem. Łożyska kulkowe, bezobsługowe, przeznaczone do użytku zewnętrznego
- Malowanie epoksydowymi farbami proszkowymi w systemie podkład cynkowy o podwyższonej zawartości cynku + kolor właściwy. W opcji cynkowanie całej konstrukcji urządzenia + kolor właściwy.

### NORMY

- Powierzchnia bezpieczna zgodnie z PN-EN 16630
- Wiek użytkowników 14 +
- Przeznaczone dla użytkowników powyżej 140cm wzrostu
- Przeznaczone do użytku zewnętrznego
- Zgodność z normą PN-EN 16630:2015
- Dopuszczalna masa użytkownika 120kg
- Części zamienne dostępne w katalogu producenta
- Tolerancja wymiarów +/- 5%
- Gwarancja 24 miesiące



**PRODUKT  
100% POLSKI**



**KRÓTKIE TERMINY  
REALIZACJI**



**DOWOLNY WARIANT  
KOLORYSTYCZNY**



**TABLICE  
NA ŻYCZENIE**



**BEZPIECZEŃSTWO  
PN-EN 16630:2015-06**

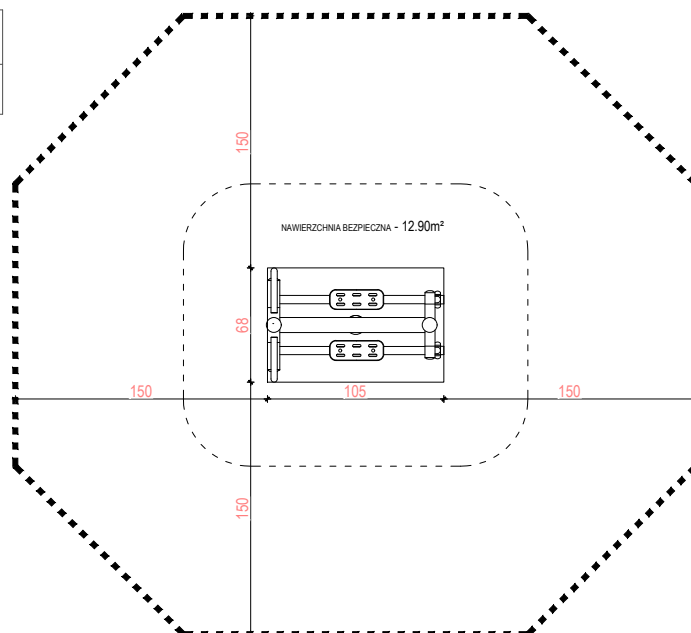


**BODY  
WORKS**  
OUTDOOR FITNESS

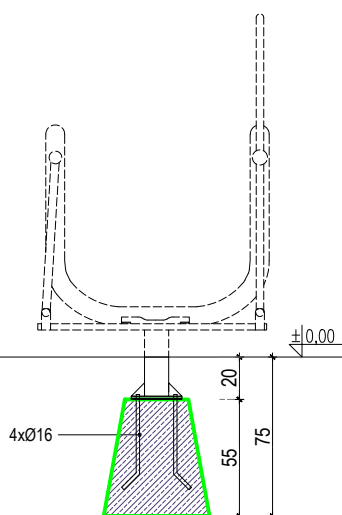
# NARTY BIEGÓWKI - BW(E)23

STREFA BEZPIECZNA

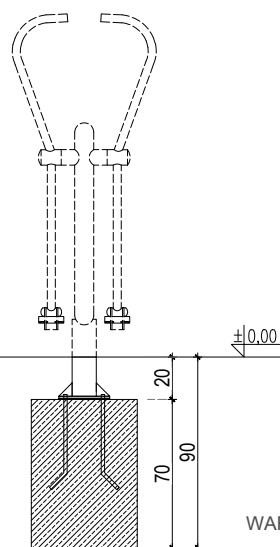
STREFA BEZPIECZNA	
POWIERZCHNIA (m <sup>2</sup> )	12.90



MONTAŻ URZĄDZENIA



WARIANT 1 - FUNDAMENT  
PREFABRYKOWANY



WARIANT 2 - FUNDAMENT  
WYLEWANY

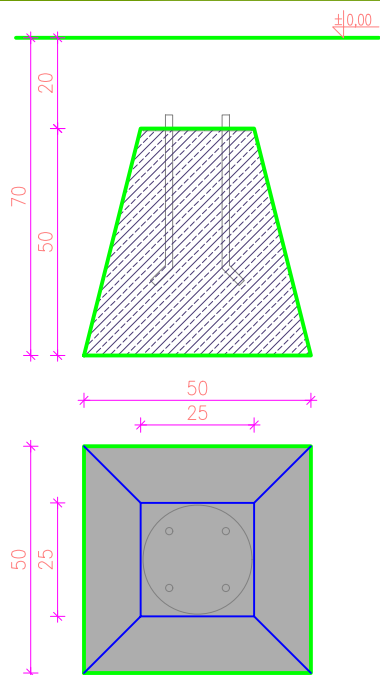
UWAGA !!!

WARIANT 1 i 2 NIE NADAJE SIĘ DO PODŁOŻY SYPKICH

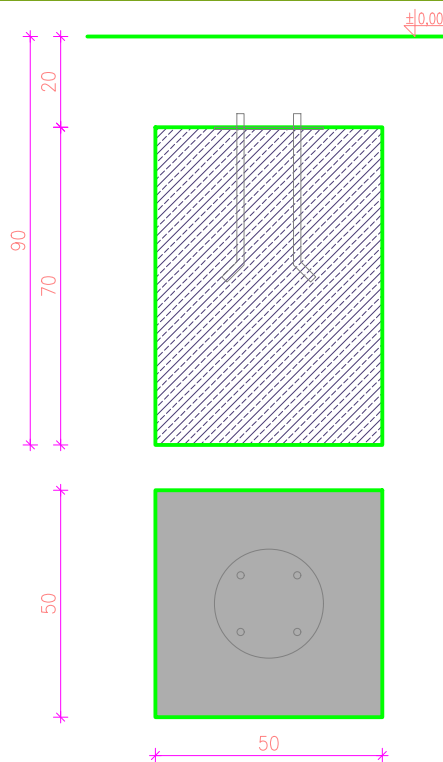
www.body-works.pl  
BODY WORKS Sp. z o.o. Sp. k.  
ul. M. Sobczaka 41  
01-492 Warszawa  
e-mail: info@body-works.pl  
tel. +48 22 516-73-79



## NARTY BIEGÓWKI - BW(E)23



**BW-F-01:**  
WYMIARY (szer x dł x wys): 50x50x50 cm  
WAGA: 160 kg  
BETON: C16/20



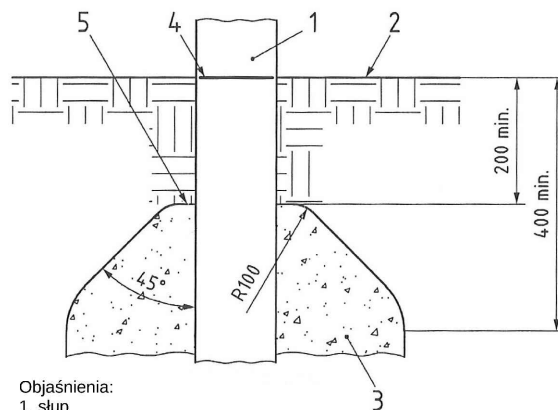
**BW-F-02:**  
WYMIARY (szer x dł x wys): 50x50x70 cm  
WAGA: 380 kg  
BETON: C16/20

W przypadku sypkiego materiału wypełniającego (np. piasek) fundamenty należy instalować lub kłaść zgodnie z jedną z następujących metod:

- fundamenty sprzętu, do którego przytwierdzone są cokoły, kotwy i elementy mocujące, należy umieszczać co najmniej 40 cm poniżej powierzchni podłoża lub zainstalowanej głębokości nawierzchni; lub
- górną część fundamentów powinna znajdować się co najmniej 20 cm poniżej powierzchni podłoża jak pokazano na rysunku nr 1; lub
- fundamenty powinny być osłonięte przez elementy sprzętu lub część sprzętu; lub
- fundamenty powinny być formowane powyżej stopy fundamentowej

Należy jednak pamiętać, że w przypadku sypkiego materiału wypełniającego, który podczas użytkowania może się przemieszczać, należy dodać 10 cm do minimalnej warstwy.

Wszystkie części wystające z fundamentów, jeżeli nie są zakryte powinny znajdować się co najmniej 40 cm poniżej powierzchni podłoża.



Objaśnienia:

- słup
- powierzchnia podłoża
- fundament
- znak poziomy podstawowego
- górną część fundamentu

## NARTY BIEGÓWKI - BW(E)23

### OPIS KONSERWACJI

#### CZYNNOŚCI KONSERWACYJNE WYKONYWANE PRZY KAŻDYM RODZAJU KONTROLI

- regularna kontrola przez oględziny
- kontrola funkcjonalna
- kontrola podstawowa (coroczna)

Przeglądu i konserwacji urządzeń siłowni zewnętrznej może dokonywać tylko autoryzowany serwis firmy BODY WORKS. Jakiegokolwiek ingerencje w konstrukcje urządzeń przez osoby nieupoważnione będą równoznaczne z utratą gwarancji producenta.

### WARUNKI GWARANCJI

Firma BODY WORKS udziela 24 miesiące gwarancji na zamówione urządzenia (załącznik do umowy).

Gwarancja obejmuje:

- wady fabryczne ujawnione w okresie gwarancyjnym (uszkodzenia mechaniczne powstałe w trakcie eksploatacji urządzeń zgodnie z ich przeznaczeniem i instrukcją użytkowania)
- wady, które uniemożliwiają urządzeniom siłowni zewnętrznej i stacjom Street Workout spełnianie swojej funkcji wynikającej z przeznaczenia i konstrukcji
- wady stwarzające zagrożenie bezpieczeństwa użytkowników.

Gwarancja nie obejmuje wad wynikających z:

- naturalnego zużycia urządzeń
- użytkowania niezgodnie z przeznaczeniem
- celowych zniszczeń
- aktów wandalizmu
- korozji w miejscach fizycznego naruszenia powłoki lakierniczej
- niewłaściwej konserwacji
- zniszczeń wynikających z klęsk żywiołowych
- kradzieży elementów urządzeń
- samodzielnego montażu, który został wykonany niezgodnie z dostarczonymi instrukcjami i sztuką budowlaną
- nie wykonywania corocznych przeglądów
- prób napraw i przeróbek wykonywanych przez osoby nieuprawnione, a tym samym: wszelkich wtórnych uszkodzeń wynikających z wymienionych powyżej przyczyn

Warunkiem utrzymania gwarancji jest dokonywanie przez uprawnionego pracownika firmy BODY WORKS, posiadającego niezbędne zaświadczenie dotyczące bezpieczeństwa siłowni zewnętrznych i stacji Street Workout, zawarte w wymogach normy PN- EN 16630:2015, regularnych, profesjonalnych przeglądów w oparciu o szczegółowy zakres czynności do wykonania.