



BODY
WORKS
OUTDOOR FITNESS

TRICEPS SIEDZĄC 2 STANOWISKOWY - BW(E)29.2



TRICEPS SIEDZĄC 2 STANOWISKOWY - BW(E)29.2

Kategoria urządzenia:

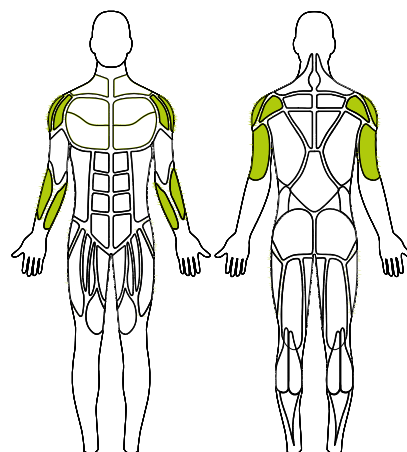
rozciąganie

Funkcje urządzenia:

aktywuje obręcz barkową i poprawia jej elastyczność..

Instrukcja:

usiąść na siedzisku przywierając plecami do oparcia. Chwycić za rączki urządzenia. Przyciągać do siebie i powoli wracać do pozycji wyjściowej.



skala trudności
ćwiczenia



łatwe lub średnie

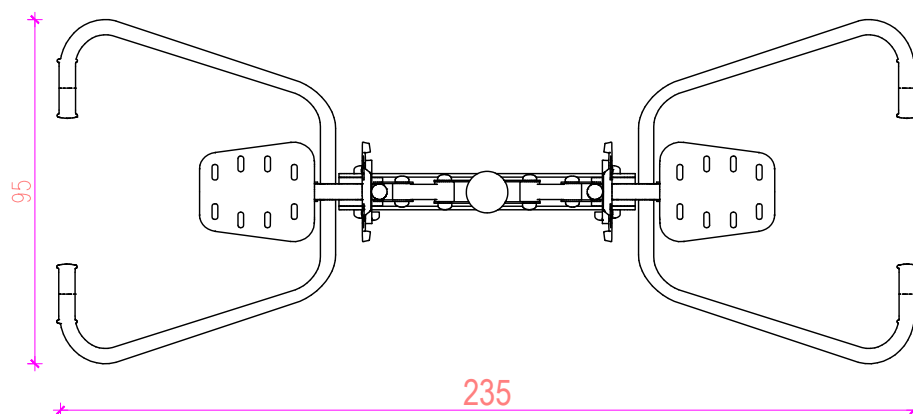
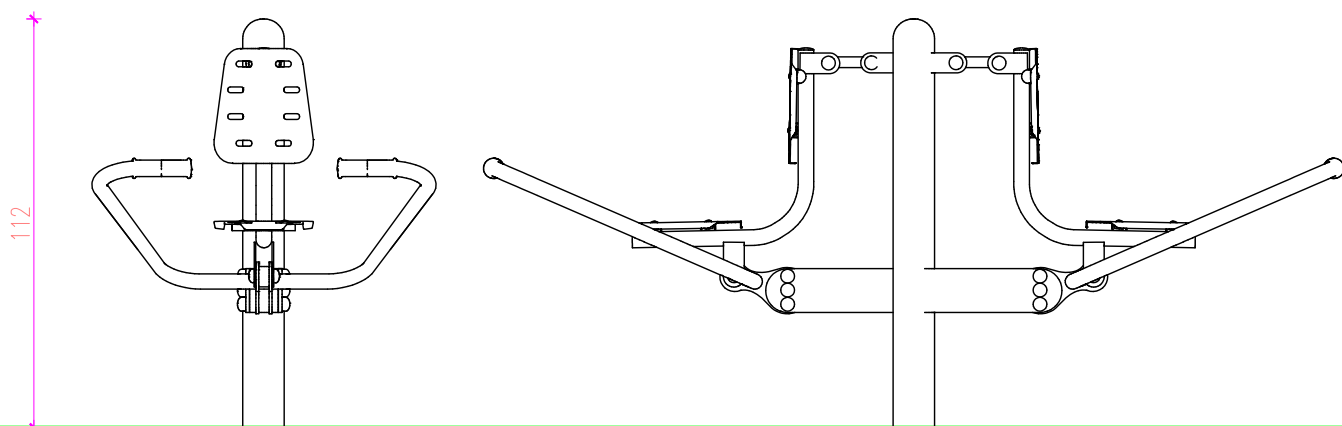


**BODY
WORKS**
OUTDOOR FITNESS

TRICEPS SIEDZĄC 2 STANOWISKOWY -

BW(E)29.2

WYMIARY GŁÓWNE	
SZEROKOŚĆ	95
DŁUGOŚĆ	235
WYSOKOŚĆ	112



TRICEPS SIEDZĄC 2 STANOWISKOWY - BW(E)29.2

PARAMETRY URZADZENIA

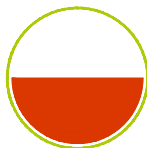
- Wymiary: 95X235X115 cm
- Powierzchnia bezpieczna: 19.08 m²
- Waga urządzenia: XXX kg
- Maksymalna ilość użytkowników: 2

SPECYFIKACJA

- Konstrukcja nośna wykonana z stalowych rur okrągłych o przekroju 114mm i grubości 3.2 - 3.6mm.
- Pozostałe elementy konstrukcji wykonane z stalowych rur okrągłych o przekroju 60-89mm i grubości 2.9 - 3.2mm.
- Poręcze i uchwyty wykonane z stalowych rur okrągłych o przekroju nie większym niż 43mm i grubości 2.9-3.0mm. Wyposażone w gumowe rękojeści.
- (Jeśli wyposażone) siedziska, oparcia i stopnice wykonane w trzech opcjach do wyboru:
 - -stalowa blacha nierdzewna o grubości 2mm z otworami odprowadzającymi wodę, malowana proszkowo,
 - -alumiuniowa blacha ryflowana o grubości 3mm z otworami odprowadzającymi wodę, malowana proszkowo,
 - -polietylen wysokiej gęstości o grubości 15mm.
- Elementy ruchome zabezpieczone przed nadmiernym wychyleniem (powyżej 55 stopni) oraz ewentualnym zakleszczeniem lub przytrzaśnięciem, poprzez zastosowanie wewnętrznych ograniczników odbojowych.
- Redukcja siły uderzeń elementów swobodnie opadających poprzez zastosowanie wewnętrznych amortyzatorów.
- Odległości pomiędzy poszczególnymi elementami ruchomymi nie mniejsze niż 6cm, co stanowi zabezpieczenie przed zakleszczeniem części ciała użytkowników.
- Śruby metryczne, ocynkowane. Nakrętki samohamowne, ocynkowane. Zaśleпки plastikowe, zabezpieczające przed odkręceniem. Łożyska kulkowe, bezobsługowe, przeznaczone do użytku zewnętrznego
- Malowanie epoksydowymi farbami proszkowymi w systemie podkład cynkowy o podwyższonej zawartości cynku + kolor właściwy. W opcji cynkowanie całej konstrukcji urządzenia + kolor właściwy.

NORMY

- Powierzchnia bezpieczna zgodnie z PN-EN 1177
- Wiek użytkowników 14 +
- Przeznaczone dla użytkowników powyżej 140cm wzrostu
- Przeznaczone do użytku zewnętrznego
- Zgodność z normą PN-EN 16630:2015
- Dopuszczalna masa użytkownika 120kg
- Części zamienne dostępne w katalogu producenta
- Tolerancja wymiarów +/- 5%
- Gwarancja 36 miesięcy



**PRODUKT
100% POLSKI**



**KRÓTKIE TERMINY
REALIZACJI**



**DOWOLNY WARIANT
KOLORYSTYCZNY**



**TABLICE
NA ŻYCZENIE**

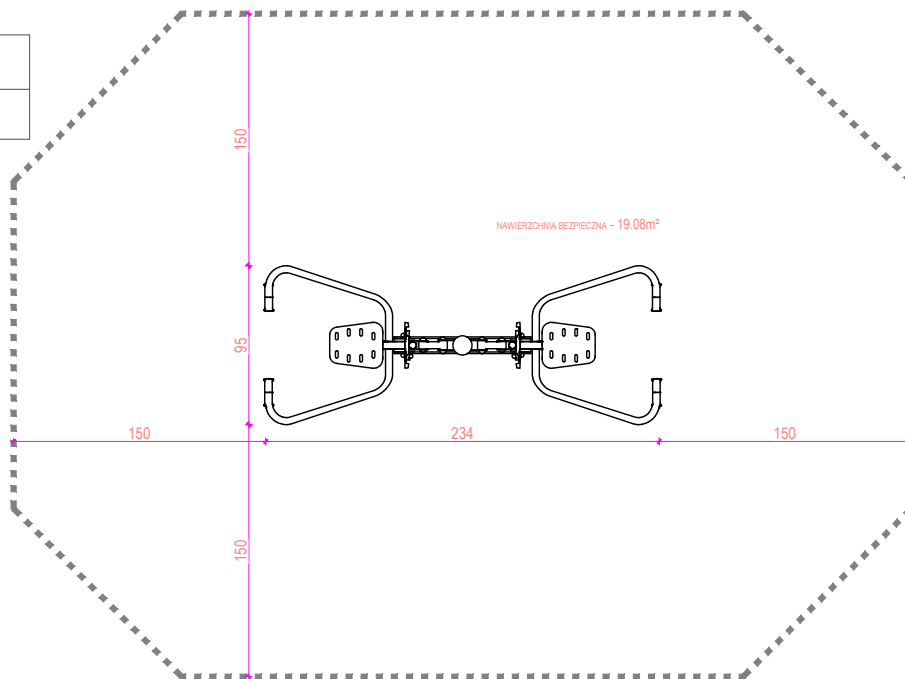


**BEZPIECZEŃSTWO
PN-EN 16630:2015-06**

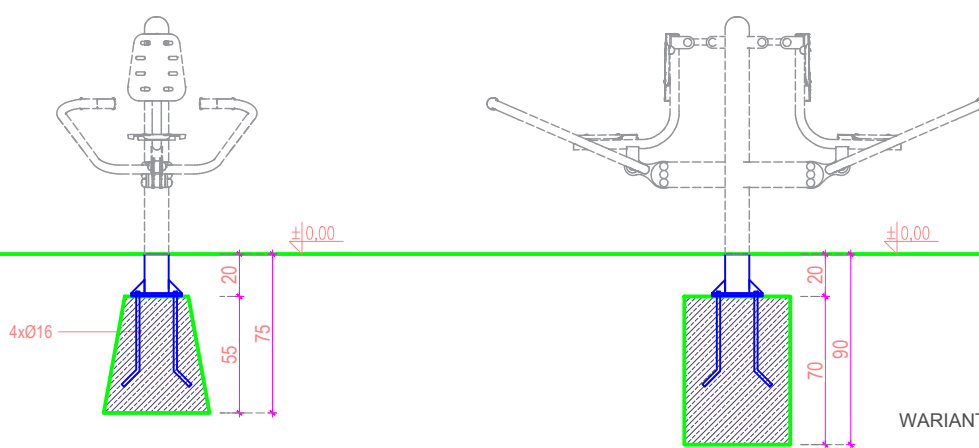
TRICEPS SIEDZĄC 2 STANOWISKOWY - BW(E)29.2

STREFA BEZPIECZNA

STREFA BEZPIECZNA	
POWIERZCHNIA (m ²)	19.08

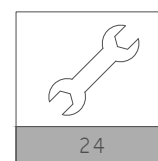
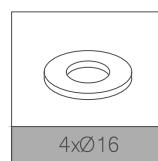
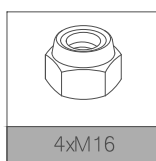
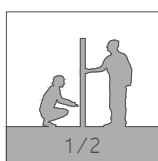
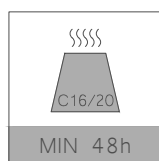
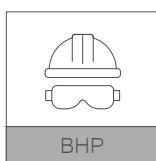


MONTAŻ URZĄDZENIA

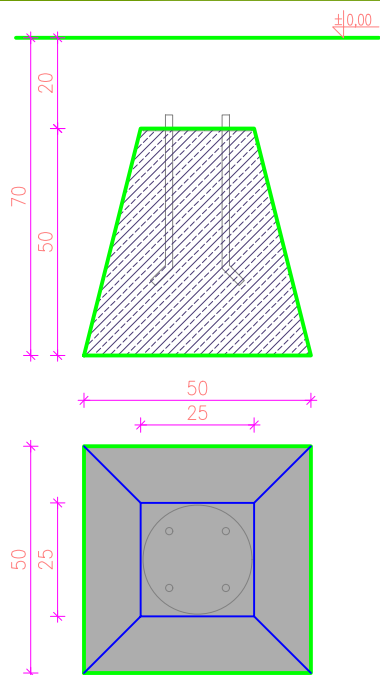


WARIANT 1 - FUNDAMENT PREFABRYKOWANY

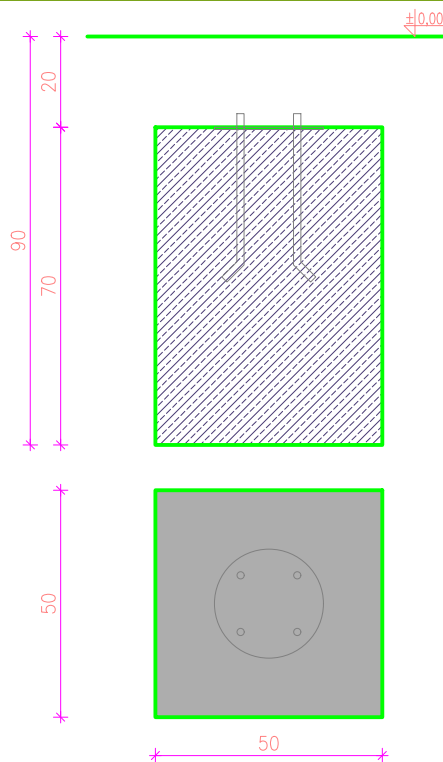
WARIANT 2 - FUNDAMENT WYLEWANY



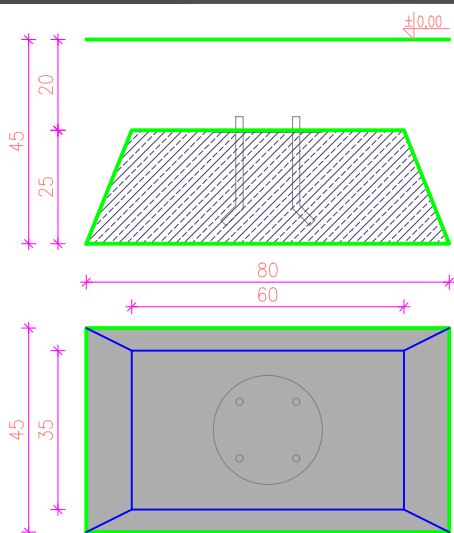
TRICEPS SIEDZĄC 2 STANOWISKOWY - BW(E)29.2



BW-F-01:
 WYMIARY (szer x dł x wys): 50x50x50 cm
 WAGA: 160 kg
 BETON: C16/20



BW-F-02:
 WYMIARY (szer x dł x wys): 50x50x70 cm
 WAGA: 380 kg
 BETON: C16/20



BW-F-03:
 WYMIARY (szer x dł x wys): 80x45x25 cm
 WAGA: 160 kg
 BETON: C16/20

TRICEPS SIEDZĄC 2 STANOWISKOWY - BW(E)29.2

OPIS KONSERWACJI

CZYNNOŚCI KONSERWACYJNE WYKONYWANE PRZY KAŻDYM RODZAJU KONTROLI

- regularna kontrola przez oględziny
- kontrola funkcjonalna
- kontrola podstawowa (coroczna)

Przeglądu i konserwacji urządzeń siłowni zewnętrznej może dokonywać tylko autoryzowany serwis BODY WORKS. Jakiegokolwiek ingerencje w konstrukcje urządzeń przez osoby nieupoważnione będą równoznaczne z utratą gwarancji producenta.

WARUNKI GWARANCJI

BODY WORKS udziela 36 miesięcznej gwarancji na zamówione urządzenia (załącznik do umowy).

Gwarancja obejmuje:

- wady fabryczne ujawnione w okresie gwarancyjnym (uszkodzenia mechaniczne powstałe w trakcie eksploatacji urządzeń zgodnie z ich przeznaczeniem i instrukcją użytkownika)
- wady, które uniemożliwiają urządzeniom siłowni zewnętrznej i stacjom Street Workout spełnianie swojej funkcji wynikającej z przeznaczenia i konstrukcji
- wady stwarzające zagrożenie bezpieczeństwa użytkowników.

Gwarancja nie obejmuje wad wynikających z:

- naturalnego zużycia urządzeń
- użytkownika niezgodnie z przeznaczeniem
- celowych zniszczeń
- aktów wandalizmu
- korozji w miejscach fizycznego naruszenia powłoki lakierniczej
- niewłaściwej konserwacji
- zniszczeń wynikających z klęsk żywiołowych
- kradzieży elementów urządzeń
- samodzielnego montażu, który został wykonany niezgodnie z dostarczonymi instrukcjami i sztuką budowlaną
- nie wykonywania corocznych przeglądów
- prób napraw i przeróbek wykonywanych przez osoby nieuprawnione, a tym samym: wszelkich wtórnych uszkodzeń wynikających z wymienionych powyżej przyczyn

Warunkiem utrzymania gwarancji jest dokonywanie przez uprawnionego pracownika firmy BODY WORKS, posiadającego niezbędne zaświadczenie dotyczące bezpieczeństwa siłowni zewnętrznych i stacji Street Workout, zawarte w wymogach normy PN- EN 16630:2015, regularnych, profesjonalnych przeglądów w oparciu o szczegółowy zakres czynności do wykonania.