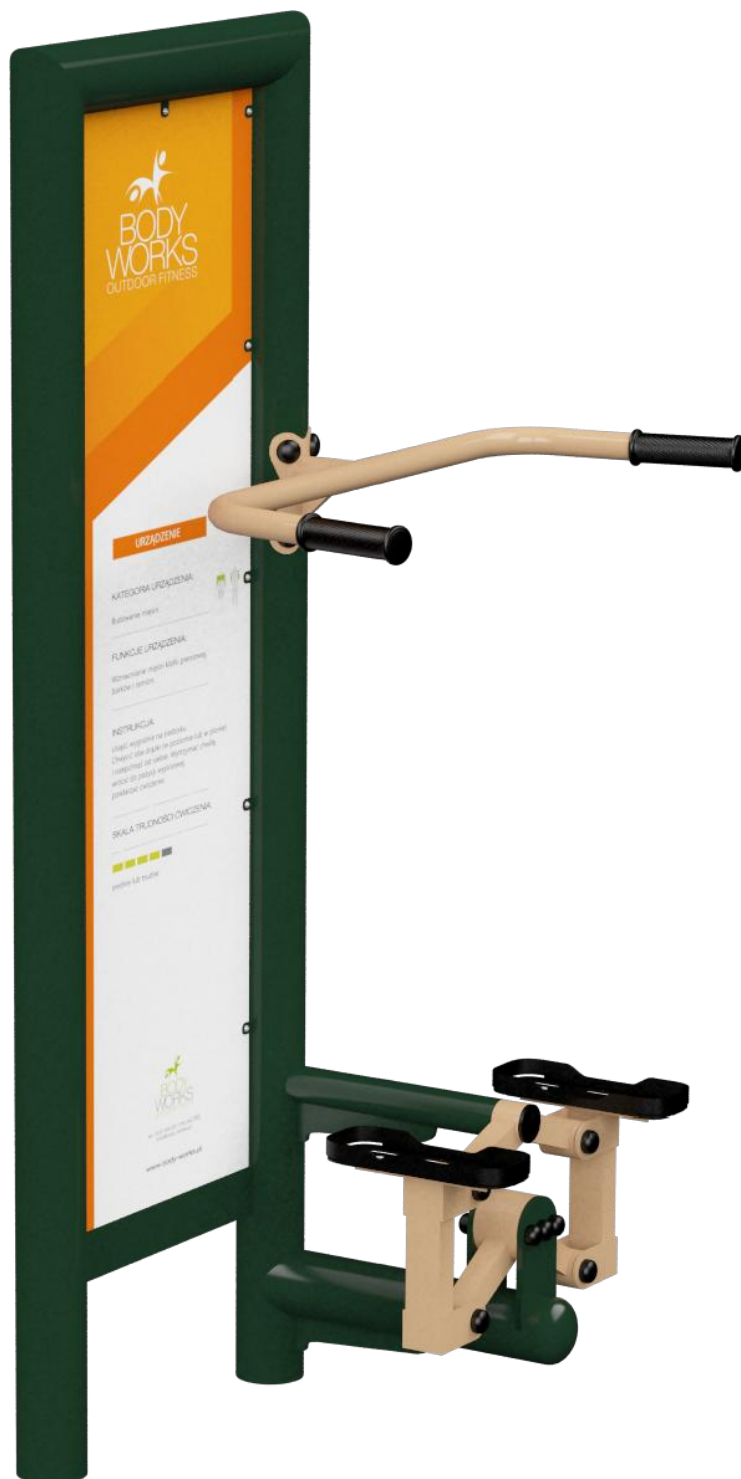




**BODY
WORKS**
OUTDOOR FITNESS

STEPPER NA PYLONIE - BW(ECO)26



www.body-works.pl
BODY WORKS Sp. z o.o. Sp. k.
ul. M. Sobczaka 41
01-492 Warszawa
e-mail: info@body-works.pl
tel. +48 22 516-73-79

STEPPER NA PYLONIE - BW(ECO)26

Kategoria urządzenia:

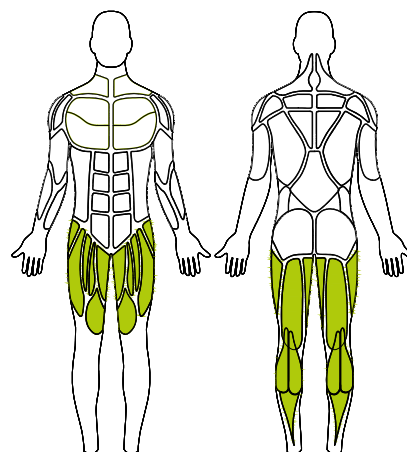
poprawa koordynacji ruchowej, rozciąganie

Funkcje urządzenia:

aktywuje stawy biodrowe, wzmacnia mięśnie nóg, poprawia koordynację ruchową.

Instrukcja:

stańc stopami na podestach. Złapać obiema rękami za uchwyty. Balansując ciężarem ciała przenieść go z jednej nogi na drugą.



skala trudności

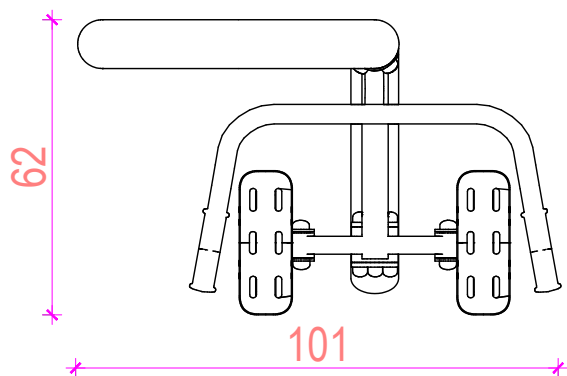
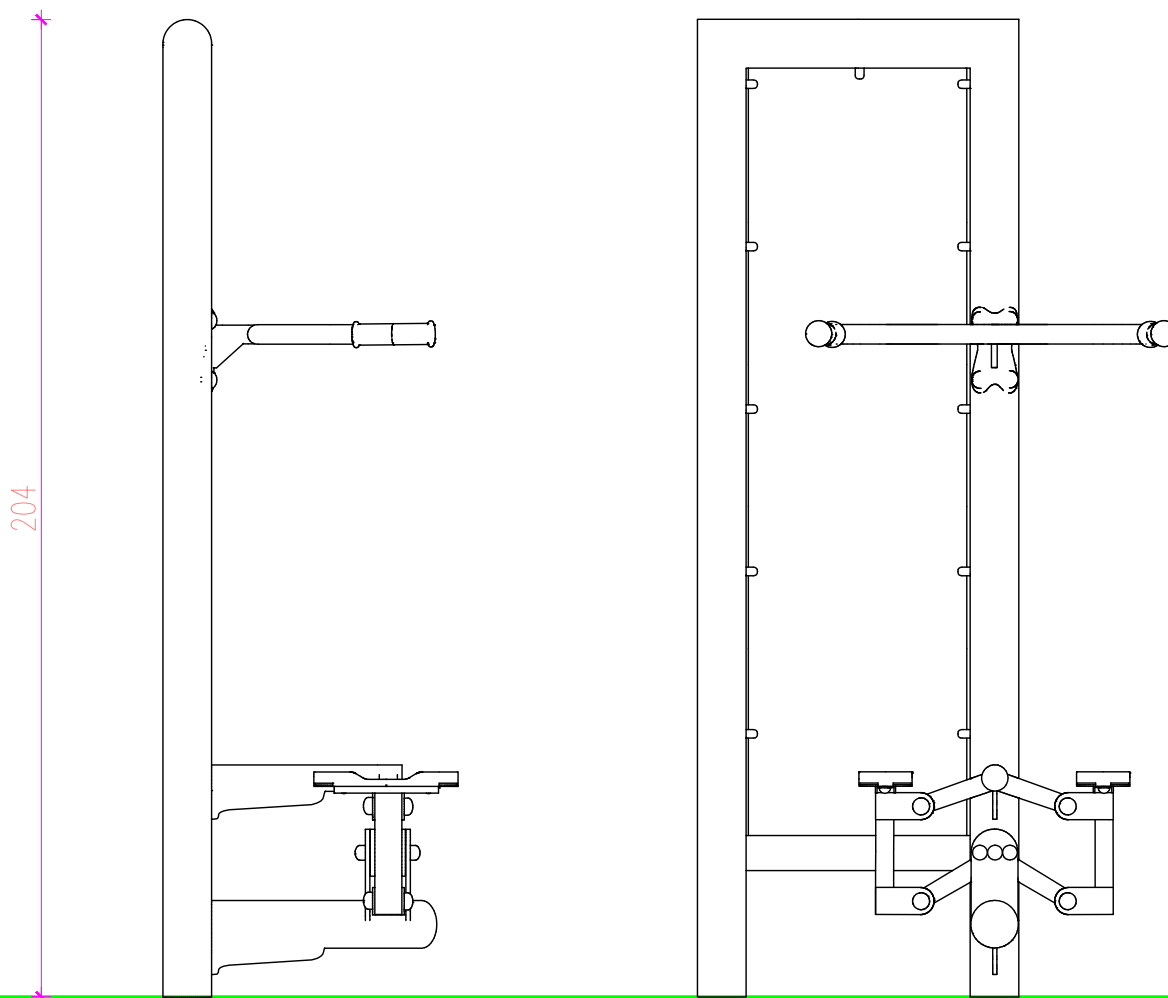
ćwiczenia

łatwe



**BODY
WORKS**
OUTDOOR FITNESS

STEPPER NA PYLONIE - BW(ECO)26



WYMIARY GŁÓWNE	
SZEROKOŚĆ	62
DŁUGOŚĆ	101
WYSOKOŚĆ	204

STEPPER NA PYLONIE - BW(ECO)26

PARAMETRY URZADZENIA

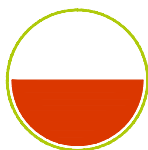
- Wymiary: 62x111x204 cm
- Powierzchnia bezpieczna: 12.48 m²
- Waga urządzenia: XXX kg
- Maksymalna ilość użytkowników: 1

SPECYFIKACJA

- Konstrukcja nośna wykonana z stalowych rur okrągłych o przekroju 114mm i grubości 3.2 - 3.6mm.
- Pozostałe elementy konstrukcji wykonane z stalowych rur okrągłych o przekroju 60-89mm i grubości 2.9 - 3.2mm.
- Poręcze i uchwyty wykonane z stalowych rur okrągłych o przekroju nie większym niż 43mm i grubości 2.9-3.0mm. Wyposażone w gumowe rękojeści.
- (Jeśli wyposażone) siedziska, oparcia i stopnice wykonane w trzech opcjach do wyboru:
 - -stalowa blacha nierdzewna o grubości 2mm z otworami odprowadzającymi wodę, malowana proszkowo,
 - -alumiuniowa blacha ryflowana o grubości 3mm z otworami odprowadzającymi wodę, malowana proszkowo,
 - -polietylen wysokiej gęstości o grubości 15mm.
- Elementy ruchome zabezpieczone przed nadmiernym wychyleniem (powyżej 55 stopni) oraz ewentualnym zakleszczeniem lub przytraśnięciem, poprzez zastosowanie wewnętrznych ograniczników odbojowych.
- Redukcja siły uderzeń elementów swobodnie opadających poprzez zastosowanie wewnętrznych amortyzatorów.
- Odległości pomiędzy poszczególnymi elementami ruchomymi nie mniejsze niż 6cm, co stanowi zabezpieczenie przed zakleszczeniem części ciała użytkowników.
- Śruby metryczne, ocynkowane. Nakrętki samohamowne, ocynkowane. Zaślepki plastikowe, zabezpieczające przed odkręceniem. Łożyska kulkowe, bezobsługowe, przeznaczone do użytku zewnętrznego
- Malowanie epoksydowymi farbami proszkowymi w systemie podkład cynkowy o podwyższonej zawartości cynku + kolor właściwy. W opcji cynkowanie całej konstrukcji urządzenia + kolor właściwy.

NORMY

- Powierzchnia bezpieczna zgodnie z PN-EN 1177
- Wiek użytkowników 14 +
- Przeznaczone dla użytkowników powyżej 140cm wzrostu
- Przeznaczone do użytku zewnętrznego
- Zgodność z normą PN-EN 16630:2015
- Dopuszczalna masa użytkownika 120kg
- Części zamienne dostępne w katalogu producenta
- Tolerancja wymiarów +/- 5%
- Gwarancja 36 miesięcy



**PRODUKT
100% POLSKI**



**KRÓTKIE TERMINY
REALIZACJI**



**DOWOLNY WARIANT
KOLORYSTYCZNY**



**TABLICE
NA ŻYCZENIE**

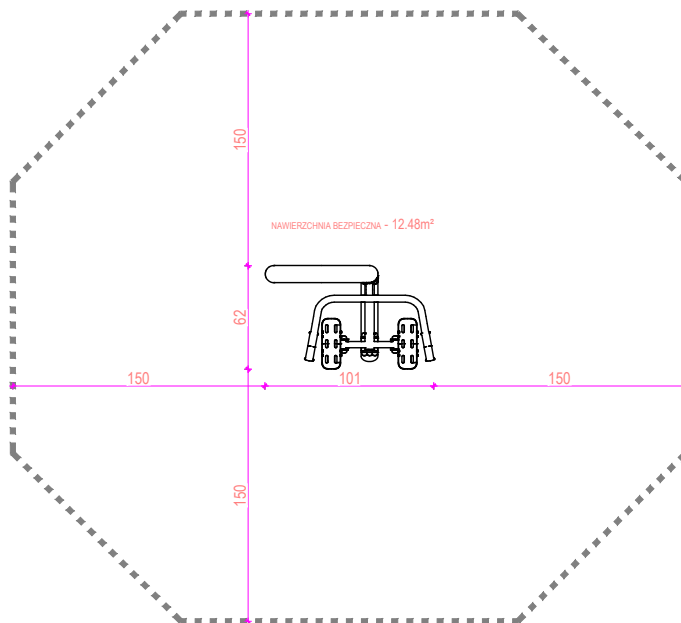


**BEZPIECZEŃSTWO
PN-EN 16630:2015-06**

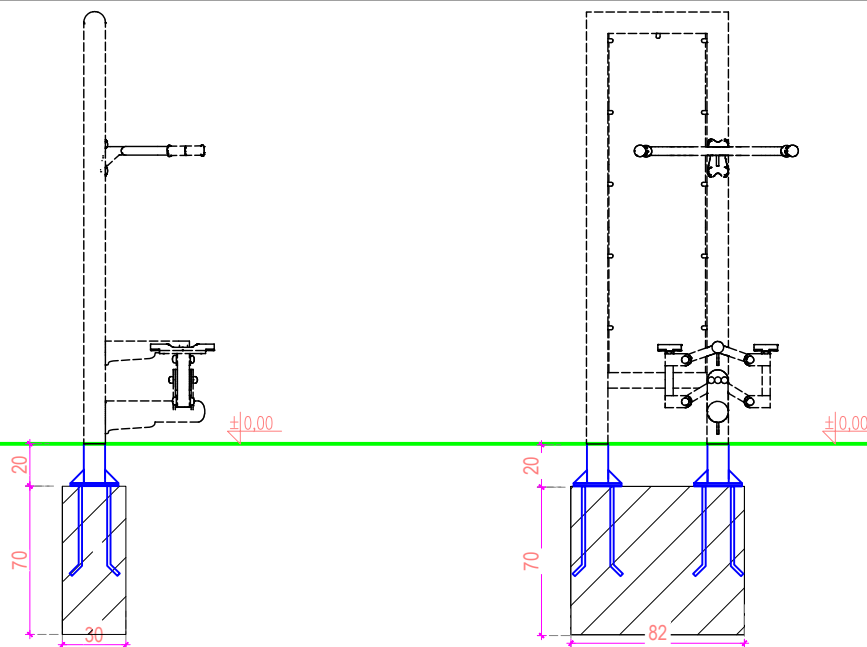
STEPPER NA PYLONIE - BW(ECO)26

STREFA BEZPIECZNA

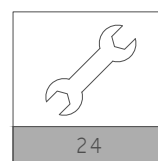
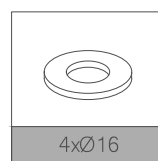
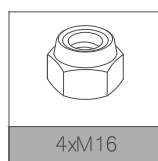
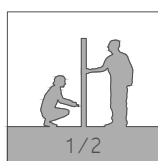
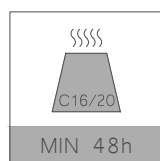
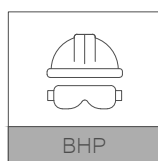
STREFA BEZPIECZNA	
POWIERZCHNIA (m ²)	12.48



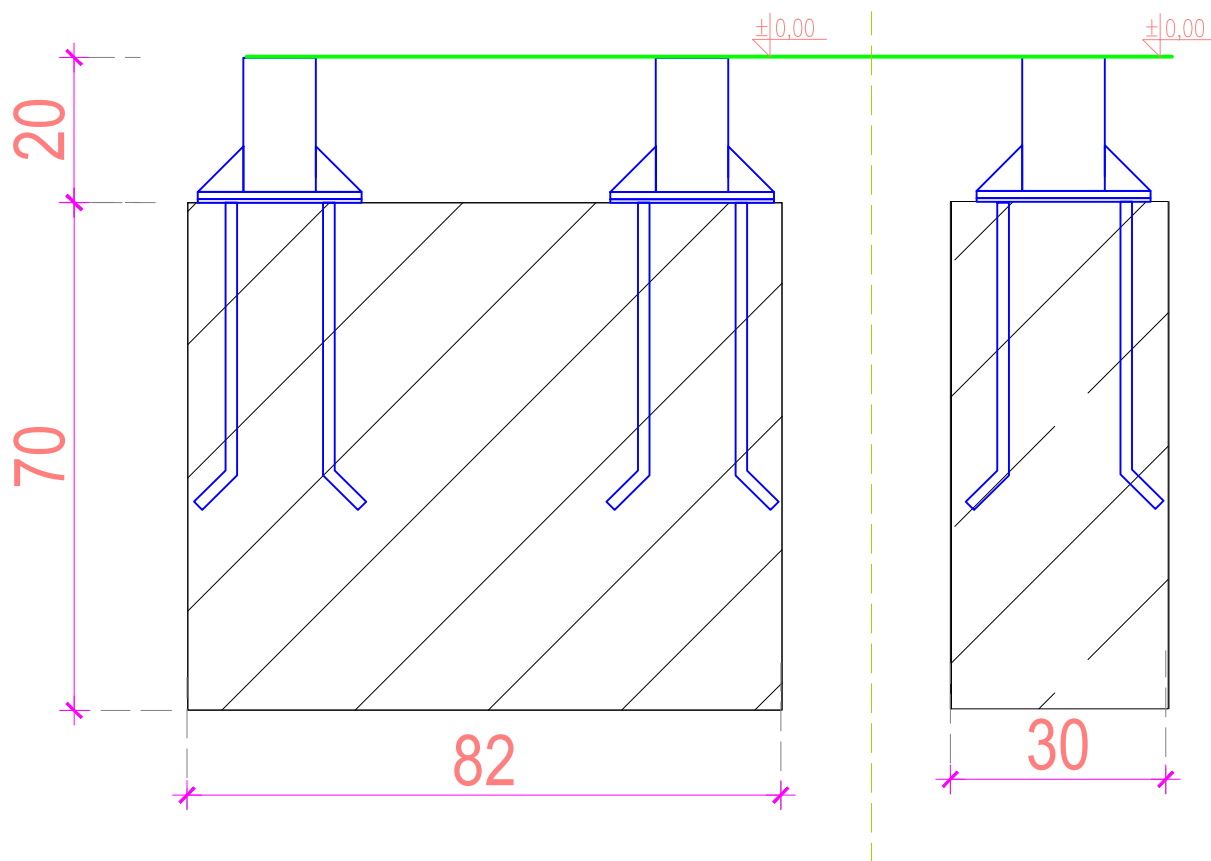
MONTAŻ URZĄDZENIA



WARIANT 1 - FUNDAMENT
PREFABRYKOWANY



STEPPER NA PYLONIE - BW(ECO)26



BETON: C16/20

STEPPER NA PYLONIE - BW(ECO)26

OPIS KONSERWACJI

CZYNNOŚCI KONSERWACYJNE WYKONYWANE PRZY KAŻDYM RODZAJU KONTROLI

- regularna kontrola przez oględziny
- kontrola funkcjonalna
- kontrola podstawowa (coroczna)

Przeglądu i konserwacji urządzeń siłowni zewnętrznej może dokonywać tylko autoryzowany serwis BODY WORKS. Jakiegokolwiek ingerencje w konstrukcje urządzeń przez osoby nieupoważnione będą równoznaczne z utratą gwarancji producenta.

WARUNKI GWARANCJI

BODY WORKS udziela 36 miesięcznej gwarancji na zamówione urządzenia (załącznik do umowy).

Gwarancja obejmuje:

- wady fabryczne ujawnione w okresie gwarancyjnym (uszkodzenia mechaniczne powstałe w trakcie eksploatacji urządzeń zgodnie z ich przeznaczeniem i instrukcją użytkownika)
- wady, które uniemożliwiają urządzeniom siłowni zewnętrznej i stacjom Street Workout spełnianie swojej funkcji wynikającej z przeznaczenia i konstrukcji
- wady stwarzające zagrożenie bezpieczeństwa użytkowników.

Gwarancja nie obejmuje wad wynikających z:

- naturalnego zużycia urządzeń
- użytkownika niezgodnie z przeznaczeniem
- celowych zniszczeń
- aktów wandalizmu
- korozji w miejscach fizycznego naruszenia powłoki lakierniczej
- niewłaściwej konserwacji
- zniszczeń wynikających z klęsk żywiołowych
- kradzieży elementów urządzeń
- samodzielnego montażu, który został wykonany niezgodnie z dostarczonymi instrukcjami i sztuką budowlaną
- nie wykonywania corocznych przeglądów
- prób napraw i przeróbek wykonywanych przez osoby nieuprawnione, a tym samym: wszelkich wtórnych uszkodzeń wynikających z wymienionych powyżej przyczyn

Warunkiem utrzymania gwarancji jest dokonywanie przez uprawnionego pracownika firmy BODY WORKS, posiadającego niezbędne zaświadczenie dotyczące bezpieczeństwa siłowni zewnętrznych i stacji Street Workout, zawarte w wymogach normy PN- EN 16630:2015, regularnych, profesjonalnych przeglądów w oparciu o szczegółowy zakres czynności do wykonania.