



BODY  
WORKS  
OUTDOOR FITNESS

## TWISTER\_BIEGACZ\_STEPPER - BW(ZK)\_02



# TWISTER\_BIEGACZ\_STEPPER - BW(ZK)\_02

## TWISTER

**Kategoria urządzenia:**

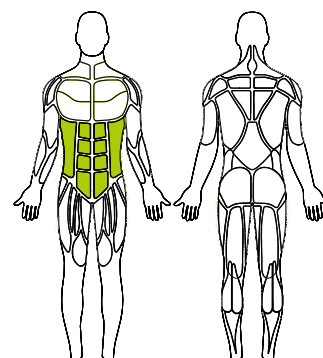
poprawa kondycji ruchowej, rozciąganie

**Funkcje urządzenia:**

aktywuje stawy biodrowe, wzmacnia mięśnie brzucha, poprawia koordynację ruchową

**Instrukcja:**

stańc na obrotowej platformie. Chwycić obiema rękami poręcz. Przytrzymując się poręczy obracać dolną częścią ciała na zmianę w lewo i w prawo. W trakcie ćwiczenia starać się nie poruszać górną częścią ciała.



skala trudności  
ćwiczenia



łatwe

## BIEGACZ

**Kategoria urządzenia:**

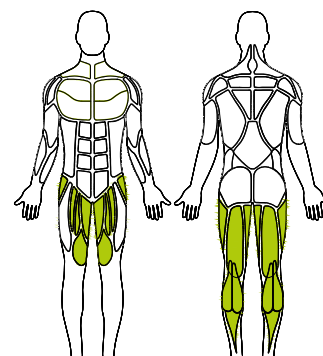
aerobowe

**Funkcje urządzenia:**

wzmacnia mięśnie i stawy nóg, rozciąga je, aktywuje stawy biodrowe, poprawia koordynację ruchową.

**Instrukcja:**

postawić stopy na podestach, przytrzymać się drążka. Poruszać nogami na przemian w przód i w tył.



skala trudności  
ćwiczenia



łatwe

## STEPPER

**Kategoria urządzenia:**

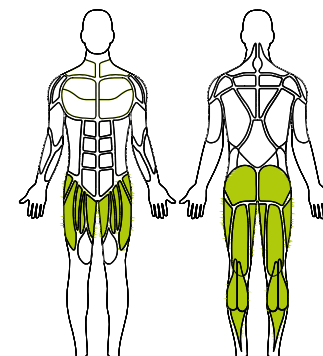
poprawa koordynacji ruchowej, rozciąganie

**Funkcje urządzenia:**

aktywuje stawy biodrowe, wzmacnia mięśnie nóg, poprawia koordynację ruchową.

**Instrukcja:**

stańc stopami na podestach. Złapać obiema rękami za uchwyty. Balansując ciężarem ciała przenosić go z jednej nogi na drugą.



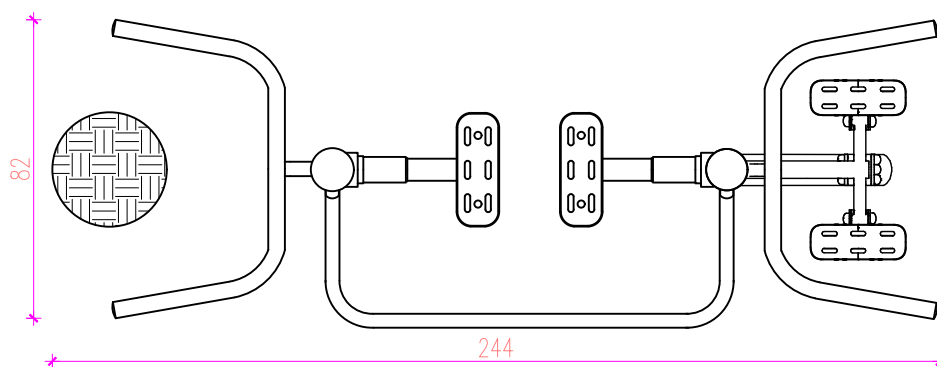
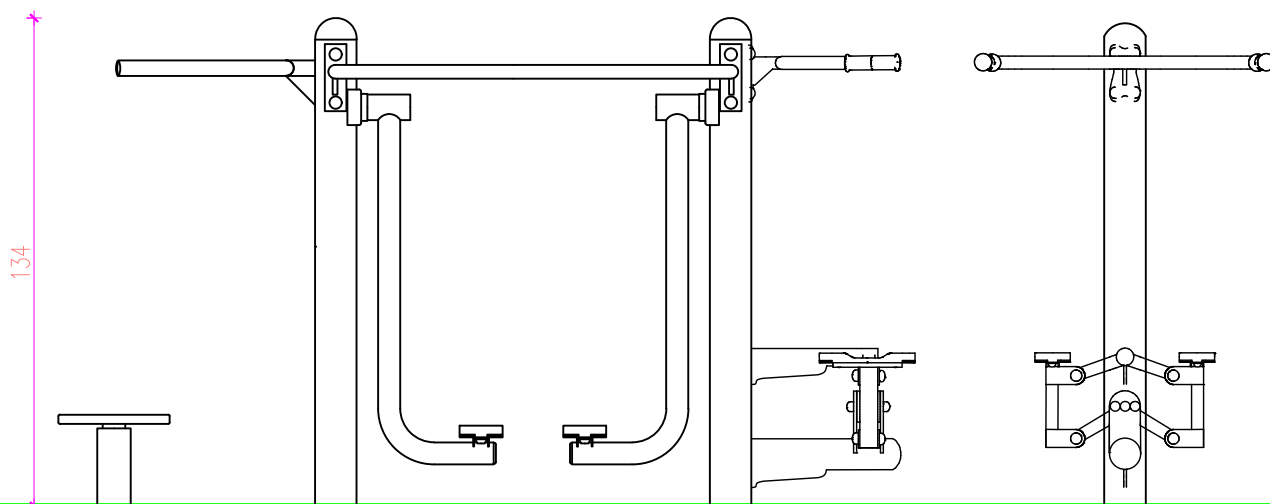
skala trudności  
ćwiczenia



łatwe

# TWISTER\_BIEGACZ\_STEPPER - BW(ZK)\_02

WYMIARY GŁÓWNE	
SZEROKOŚĆ	82
DŁUGOŚĆ	244
WYSOKOŚĆ	134



# TWISTER\_BIEGACZ\_STEPPER - BW(ZK)\_02

## PARAMETRY URZADZENIA

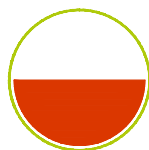
- Wymiary: 82X244X134 cm
- Powierzchnia bezpieczna: 18.77 m<sup>2</sup>
- Waga urządzenia: XXX kg
- Maksymalna ilość użytkowników: 3

## SPECYFIKACJA

- Konstrukcja nośna wykonana z stalowych rur okrągłych o przekroju 114mm i grubości 3.2 - 3.6mm.
- Pozostałe elementy konstrukcji wykonane z stalowych rur okrągłych o przekroju 60-89mm i grubości 2.9 - 3.2mm.
- Poręcze i uchwyty wykonane z stalowych rur okrągłych o przekroju nie większym niż 43mm i grubości 2.9-3.0mm. Wyposażone w gumowe rękojeści.
- (Jeśli wyposażone) siedziska, oparcia i stopnice wykonane w trzech opcjach do wyboru:
  - -stalowa blacha nierdzewna o grubości 2mm z otworami odprowadzającymi wodę, malowana proszkowo,
  - -alumiowa blacha ryflowana o grubości 3mm z otworami odprowadzającymi wodę, malowana proszkowo,
  - -polietylen wysokiej gęstości o grubości 15mm.
- Elementy ruchome zabezpieczone przed nadmiernym wychyleniem (powyżej 55 stopni) oraz ewentualnym zakleszczeniem lub przytrzaśnięciem, poprzez zastosowanie wewnętrznych ograniczników odbojowych.
- Redukcja siły uderzeń elementów swobodnie opadających poprzez zastosowanie wewnętrznych amortyzatorów.
- Odległości pomiędzy poszczególnymi elementami ruchomymi nie mniejsze niż 6cm, co stanowi zabezpieczenie przed zakleszczeniem części ciała użytkowników.
- Śruby metryczne, ocynkowane. Nakrętki samohamowne, ocynkowane. Zaślepki plastikowe, zabezpieczające przed odkręceniem. Łożyska kulkowe, bezobsługowe, przeznaczone do użytku zewnętrznego
- Malowanie epoksydowymi farbami proszkowymi w systemie podkład cynkowy o podwyższonej zawartości cynku + kolor właściwy. W opcji cynkowanie całej konstrukcji urządzenia + kolor właściwy.

## NORMY

- Powierzchnia bezpieczna zgodnie z PN-EN 1177
- Wiek użytkowników 14 +
- Przeznaczone dla użytkowników powyżej 140cm wzrostu
- Przeznaczone do użytku zewnętrznego
- Zgodność z normą PN-EN 16630:2015
- Dopuszczalna masa użytkownika 120kg
- Części zamienne dostępne w katalogu producenta
- Tolerancja wymiarów +/- 5%
- Gwarancja 36 miesięcy



**PRODUKT  
100% POLSKI**



**KRÓTKIE TERMINY  
REALIZACJI**



**DOWOLNY WARIANT  
KOLORYSTYCZNY**



**TABLICE  
NA ŻYCZENIE**

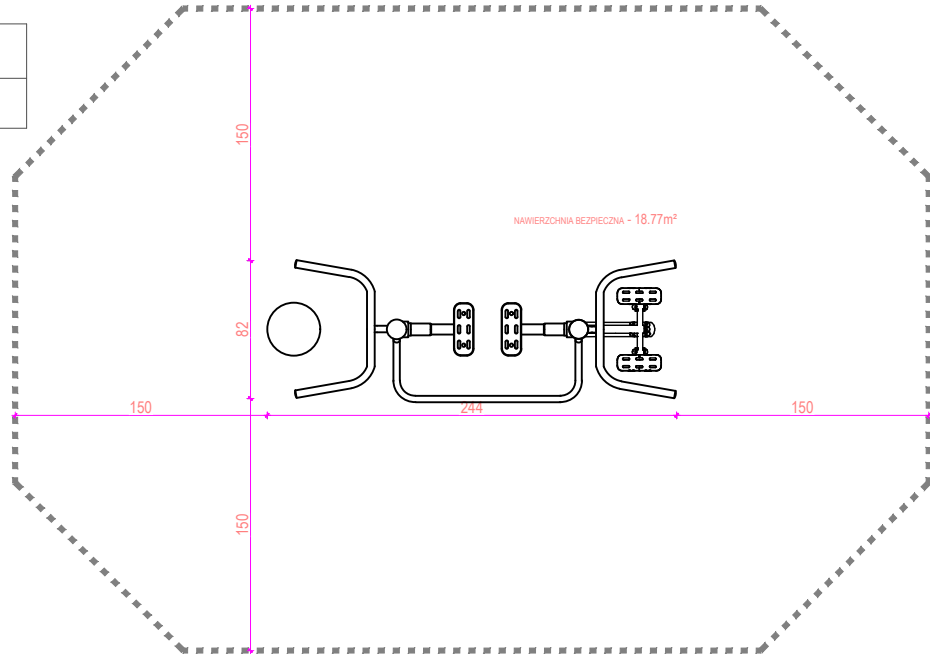


**BEZPIECZEŃSTWO  
PN-EN 16630:2015-06**

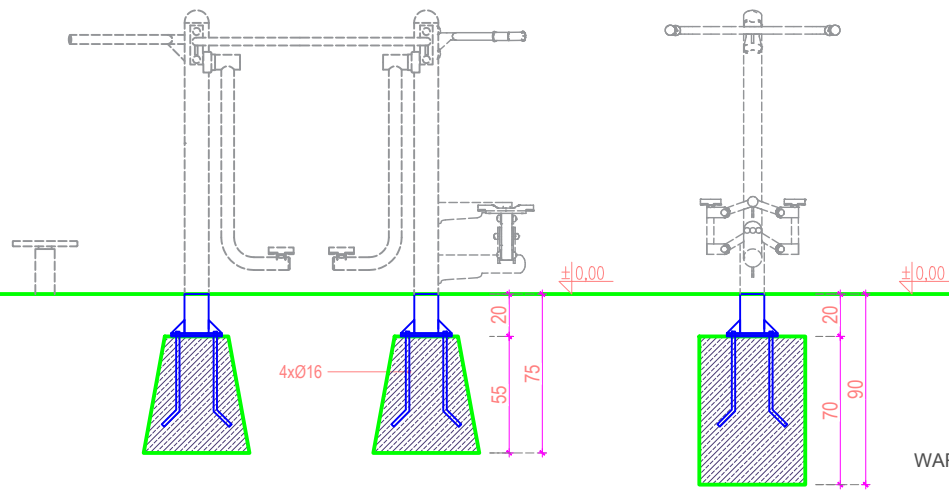
# TWISTER\_BIEGACZ\_STEPPER - BW(ZK)\_02

STREFA BEZPIECZNA

STREFA BEZPIECZNA	
POWIERZCHNIA (m <sup>2</sup> )	18.77

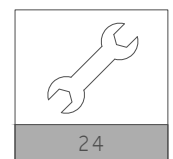
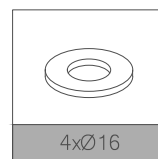
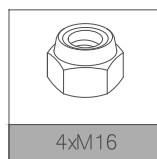
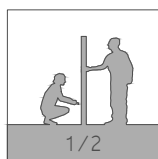
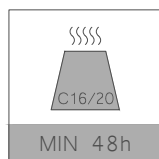
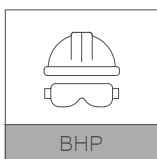


MONTAŻ URZĄDZENIA

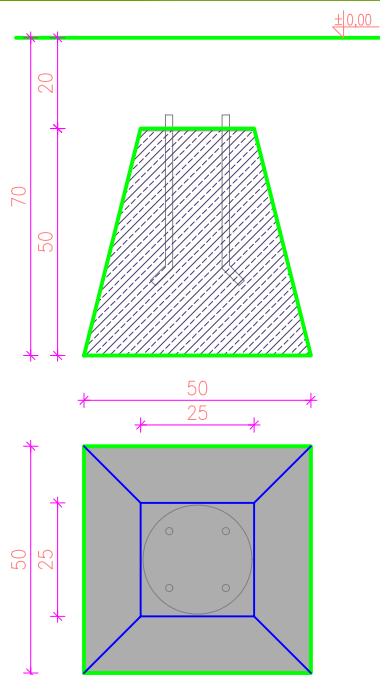


WARIANT 1 - FUNDAMENT PREFABRYKOWANY

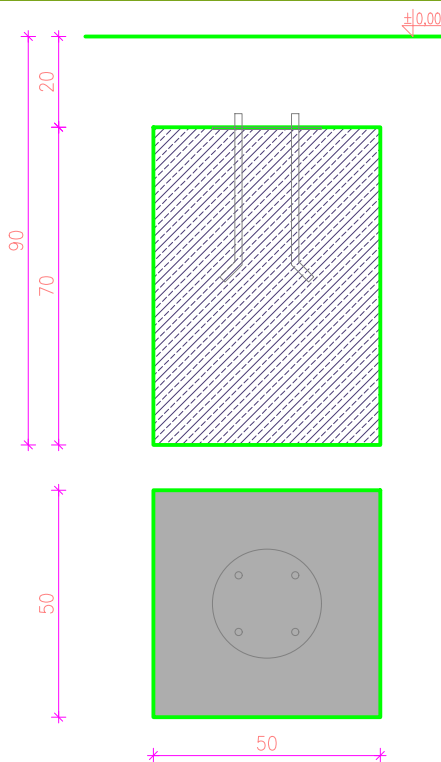
WARIANT 2 - FUNDAMENT WYLEWANY



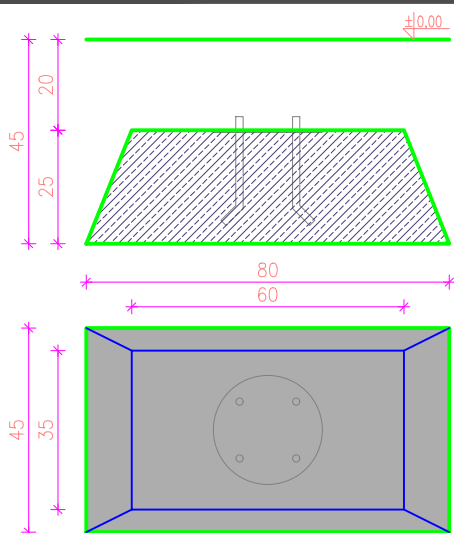
# TWISTER\_BIEGACZ\_STEPPER - BW(ZK)\_02



**BW-F-01:**  
 WYMIARY (szer x dł x wys): 50x50x50 cm  
 WAGA: 160 kg  
 BETON: C16/20



**BW-F-02:**  
 WYMIARY (szer x dł x wys): 50x50x70 cm  
 WAGA: 380 kg  
 BETON: C16/20



**BW-F-03:**  
 WYMIARY (szer x dł x wys): 80x45x25 cm  
 WAGA: 160 kg  
 BETON: C16/20

# TWISTER\_BIEGACZ\_STEPPER - BW(ZK)\_02

## OPIS KONSERWACJI

### CZYNNOŚCI KONSERWACYJNE WYKONYWANE PRZY KAŻDYM RODZAJU KONTROLI

- regularna kontrola przez oględziny
- kontrola funkcjonalna
- kontrola podstawowa (coroczna)

Przeglądu i konserwacji urządzeń siłowni zewnętrznej może dokonywać tylko autoryzowany serwis BODY WORKS. Jakiegokolwiek ingerencje w konstrukcje urządzeń przez osoby nieupoważnione będą równoznaczne z utratą gwarancji producenta.

## WARUNKI GWARANCJI

BODY WORKS udziela 36 miesięcznej gwarancji na zamówione urządzenia (załącznik do umowy).

Gwarancja obejmuje:

- wady fabryczne ujawnione w okresie gwarancyjnym (uszkodzenia mechaniczne powstałe w trakcie eksploatacji urządzeń zgodnie z ich przeznaczeniem i instrukcją użytkownika)
- wady, które uniemożliwiają urządzeniom siłowni zewnętrznej i stacjom Street Workout spełnianie swojej funkcji wynikającej z przeznaczenia i konstrukcji
- wady stwarzające zagrożenie bezpieczeństwa użytkowników.

Gwarancja nie obejmuje wad wynikających z:

- naturalnego zużycia urządzeń
- użytkownika niezgodnie z przeznaczeniem
- celowych zniszczeń
- aktów wandalizmu
- korozji w miejscach fizycznego naruszenia powłoki lakierniczej
- niewłaściwej konserwacji
- zniszczeń wynikających z klęsk żywiołowych
- kradzieży elementów urządzeń
- samodzielnego montażu, który został wykonany niezgodnie z dostarczonymi instrukcjami i sztuką budowlaną
- nie wykonywania corocznych przeglądów
- prób napraw i przeróbek wykonywanych przez osoby nieuprawnione, a tym samym: wszelkich wtórnych uszkodzeń wynikających z wymienionych powyżej przyczyn

Warunkiem utrzymania gwarancji jest dokonywanie przez uprawnionego pracownika firmy BODY WORKS, posiadającego niezbędne zaświadczenie dotyczące bezpieczeństwa siłowni zewnętrznych i stacji Street Workout, zawarte w wymogach normy PN- EN 16630:2015, regularnych, profesjonalnych przeglądów w oparciu o szczegółowy zakres czynności do wykonania.