



BODY  
WORKS  
OUTDOOR FITNESS

## PROSTOWNIK PLECÓW\_MASARZER PLECÓW\_MASARZER BIODER - BW(ZK)\_19



[www.body-works.pl](http://www.body-works.pl)  
BODY WORKS Sp. z o.o. Sp. k.  
ul. M. Sobczaka 41  
01-492 Warszawa  
e-mail: [info@body-works.pl](mailto:info@body-works.pl)  
tel. +48 22 516-73-79

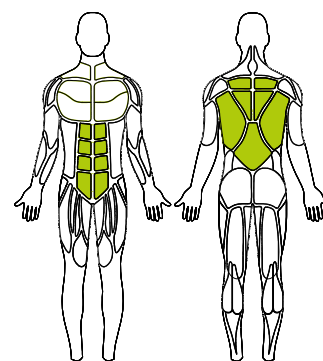
# PROSTOWNIK PLECÓW\_MASARZER PLECÓW\_MASARZER BIODER - BW(ZK)\_19

## PROSTOWNIK PLECÓW

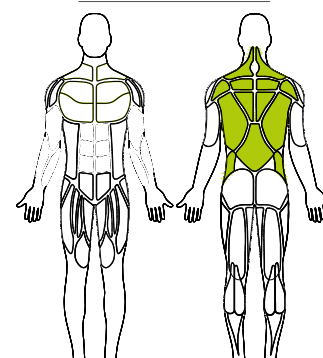
**Kategoria urządzenia:**  
rozciąganie

**Funkcje urządzenia:**  
rozciąganie pleców i brzucha

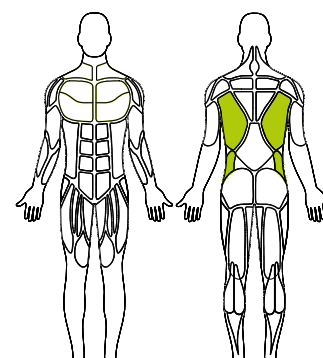
**Instrukcja:**  
oprzeć brzuch o oparcie , postawić stopy na stopnicach , złapać obiema rękami za rączki. Opuścić korpus do dołu następnie wyprostować plecy. Powtarzać ćwiczenie.



skala trudności  
ćwiczenia  
średnie



skala trudności  
ćwiczenia  
łatwe



skala trudności  
ćwiczenia  
łatwe

## MASARZER PLECÓW

**Kategoria urządzenia:**  
masaż mięśni

**Funkcje urządzenia:**  
masaż talii i pleców

**Instrukcja:**  
stać tyłem do urządzenia, oprzeć się o nie. Poruszać ciałem w dół lub w górę, lub w lewo i prawo

## MASARZER BIODER

**Kategoria urządzenia:**  
masaż mięśni

**Funkcje urządzenia:**  
masaż talii i pleców

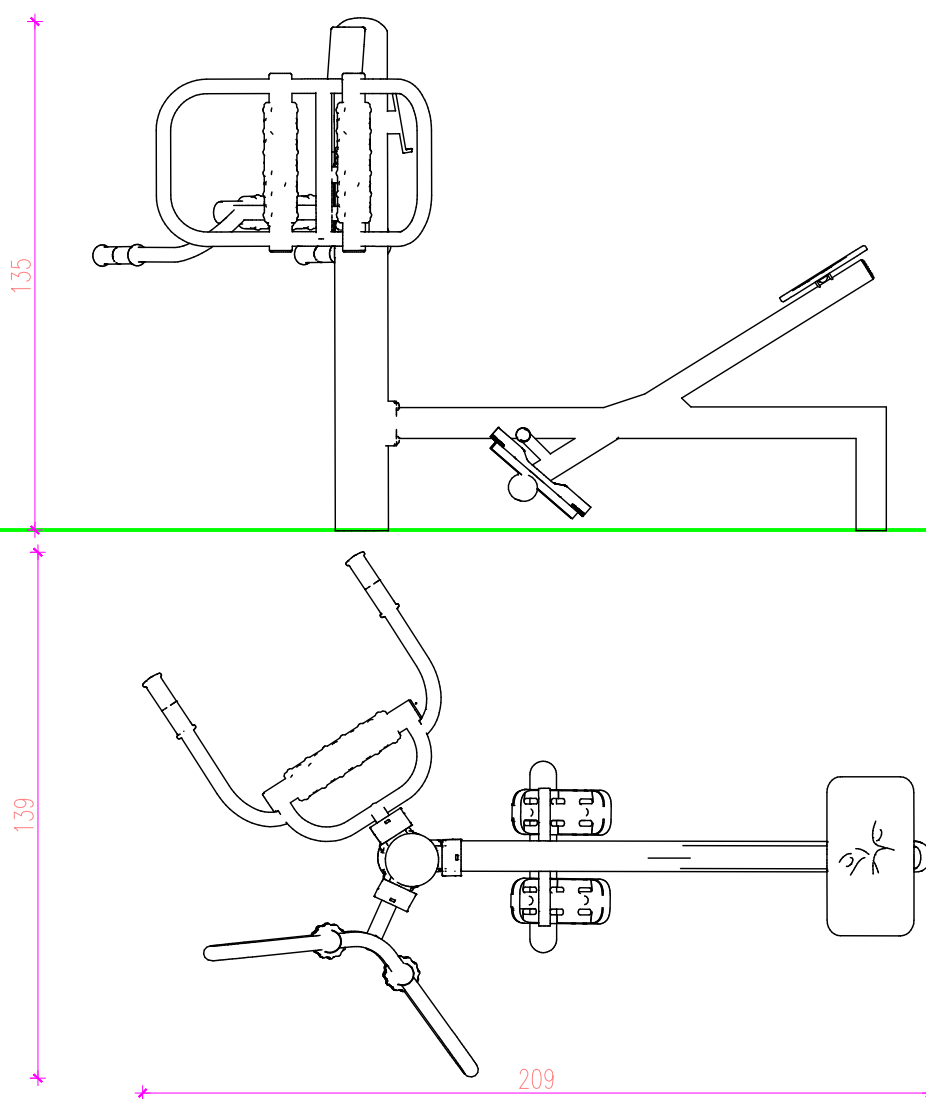
**Instrukcja:**  
stać tyłem do urządzenia, oprzeć się o nie. Poruszać ciałem w dół lub w górę, lub w lewo i prawo



**BODY  
WORKS**  
OUTDOOR FITNESS

## PROSTOWNIK PLECÓW\_MASARZER PLECÓW\_MASARZER BIODER - BW(ZK)\_19

| WYMIARY GŁÓWNE |     |
|----------------|-----|
| SZEROKOŚĆ      | 139 |
| DŁUGOŚĆ        | 209 |
| WYSOKOŚĆ       | 135 |



# PROSTOWNIK PLECÓW\_MASARZER PLECÓW\_MASARZER BIODER - BW(ZK)\_19

## PARAMETRY URZADZENIA

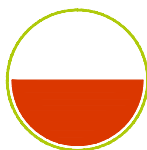
- Wymiary: 139x209x135 cm
- Powierzchnia bezpieczna: 20.32 m<sup>2</sup>
- Waga urządzenia: XXX kg
- Maksymalna ilość użytkowników: 3

## SPECYFIKACJA

- Konstrukcja nośna wykonana z stalowych rur okrągłych o przekroju 114mm i grubości 3.2 - 3.6mm.
- Pozostałe elementy konstrukcji wykonane z stalowych rur okrągłych o przekroju 60-89mm i grubości 2.9 - 3.2mm.
- Poręcze i uchwyty wykonane z stalowych rur okrągłych o przekroju nie większym niż 43mm i grubości 2.9-3.0mm. Wyposażone w gumowe rękojeści.
- (Jeśli wyposażone) siedziska, oparcia i stopnice wykonane w trzech opcjach do wyboru:
- -stalowa blacha nierdzewna o grubości 2mm z otworami odprowadzającymi wodę, malowana proszkowo,
- -alumiowa blacha ryflowana o grubości 3mm z otworami odprowadzającymi wodę, malowana proszkowo,
- -polietylen wysokiej gęstości o grubości 15mm.
- Elementy ruchome zabezpieczone przed nadmiernym wychyleniem (powyżej 55 stopni) oraz ewentualnym zakleszczeniem lub przytraśnięciem, poprzez zastosowanie wewnętrznych ograniczników odbojowych.
- Redukcja siły uderzeń elementów swobodnie opadających poprzez zastosowanie wewnętrznych amortyzatorów.
- Odległości pomiędzy poszczególnymi elementami ruchomymi nie mniejsze niż 6cm, co stanowi zabezpieczenie przed zakleszczeniem części ciała użytkowników.
- Śruby metryczne, ocynkowane. Nakrętki samohamowne, ocynkowane. Zaślepki plastikowe, zabezpieczające przed odkręceniem. Łożyska kulkowe, bezobsługowe, przeznaczone do użytku zewnętrznego
- Malowanie epoksydowymi farbami proszkowymi w systemie podkład cynkowy o podwyższonej zawartości cynku + kolor właściwy. W opcji cynkowanie całej konstrukcji urządzenia + kolor właściwy.

## NORMY

- Powierzchnia bezpieczna zgodnie z PN-EN 1177
- Wiek użytkowników 14 +
- Przeznaczone dla użytkowników powyżej 140cm wzrostu
- Przeznaczone do użytku zewnętrznego
- Zgodność z normą PN-EN 16630:2015
- Dopuszczalna masa użytkownika 120kg
- Części zamienne dostępne w katalogu producenta
- Tolerancja wymiarów +/- 5%
- Gwarancja 36 miesięcy



**PRODUKT  
100% POLSKI**



**KRÓTKIE TERMINY  
REALIZACJI**



**DOWOLNY WARIANT  
KOLORYSTYCZNY**



**TABLICE  
NA ŻYCZENIE**



**BEZPIECZEŃSTWO  
PN-EN 16630:2015-06**

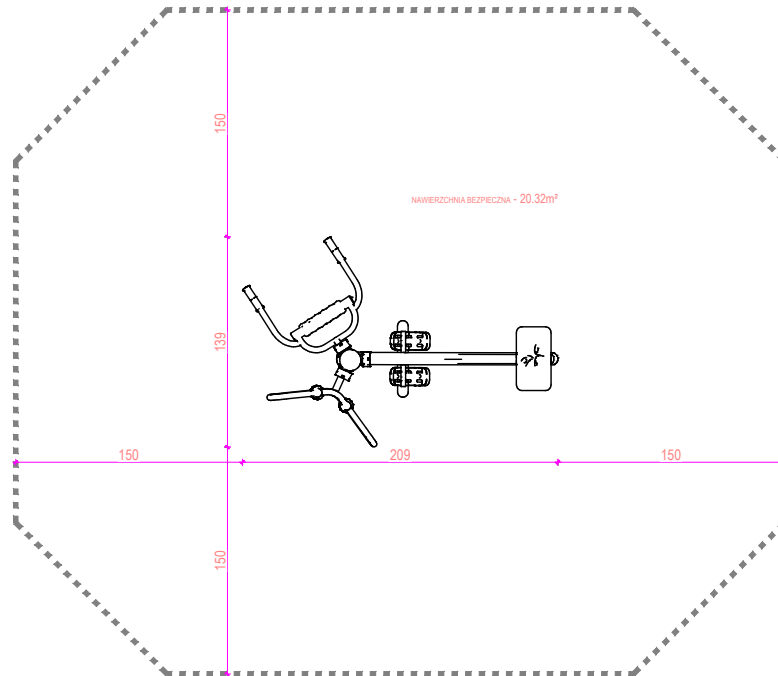


**BODY  
WORKS**  
OUTDOOR FITNESS

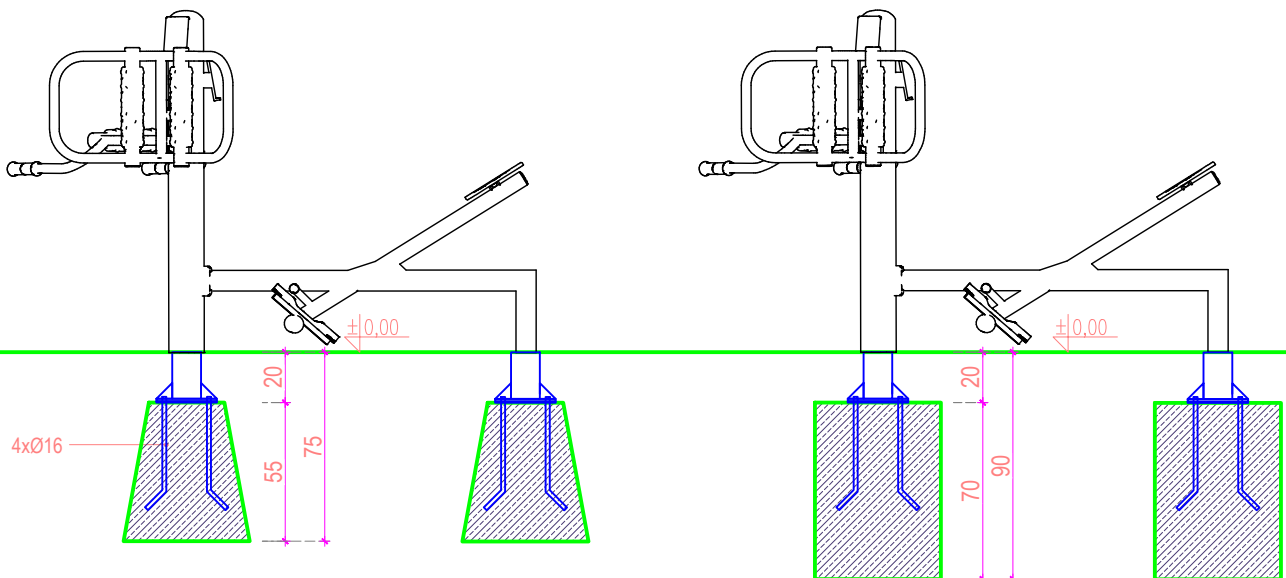
# PROSTOWNIK PLECÓW\_MASARZER PLECÓW\_MASARZER BIODER - BW(ZK)\_19

STREFA BEZPIECZNA

|                                |       |
|--------------------------------|-------|
| STREFA BEZPIECZNA              |       |
| POWIERZCHNIA (m <sup>2</sup> ) | 20.32 |

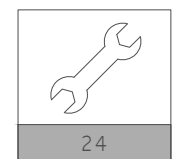
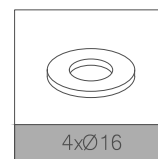
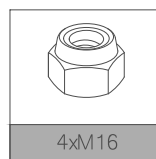
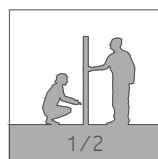
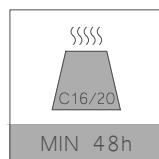
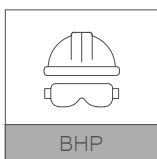


MONTAŻ URZĄDZENIA



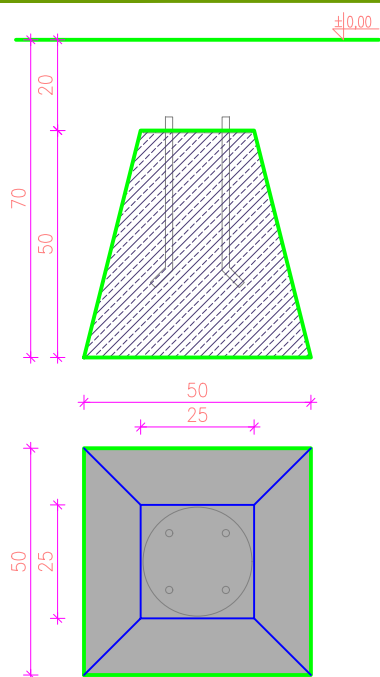
WARIANT 1 - FUNDAMENT  
PREFABRYKOWANY

WARIANT 2 - FUNDAMENT  
WYLEWANY

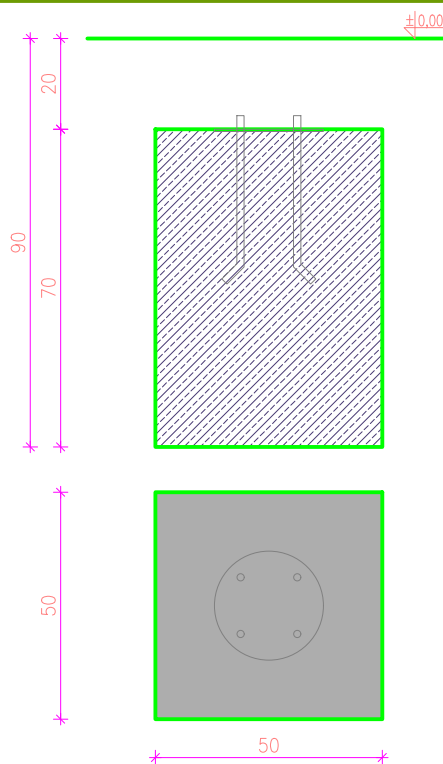


www.body-works.pl  
BODY WORKS Sp. z o.o. Sp. k.  
ul. M. Sobczaka 41  
01-492 Warszawa  
e-mail: info@body-works.pl  
tel. +48 22 516-73-79

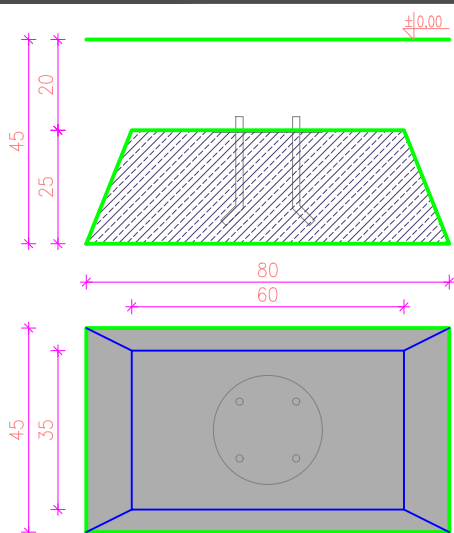
# PROSTOWNIK PLECÓW\_MASARZER PLECÓW\_MASARZER BIODER - BW(ZK)\_19



**BW-F-01:**  
 WYMIARY (szer x dł x wys): 50x50x50 cm  
 WAGA: 160 kg  
 BETON: C16/20



**BW-F-02:**  
 WYMIARY (szer x dł x wys): 50x50x70 cm  
 WAGA: 380 kg  
 BETON: C16/20



**BW-F-03:**  
 WYMIARY (szer x dł x wys): 80x45x25 cm  
 WAGA: 160 kg  
 BETON: C16/20

## PROSTOWNIK PLECÓW\_MASARZER PLECÓW\_MASARZER BIODER - BW(ZK)\_19

### OPIS KONSERWACJI

#### CZYNNOŚCI KONSERWACYJNE WYKONYWANE PRZY KAŻDYM RODZAJU KONTROLI

- regularna kontrola przez oględziny
- kontrola funkcjonalna
- kontrola podstawowa (coroczna)

Przeglądu i konserwacji urządzeń siłowni zewnętrznej może dokonywać tylko autoryzowany serwis BODY WORKS. Jakiegokolwiek ingerencje w konstrukcje urządzeń przez osoby nieupoważnione będą równoznaczne z utratą gwarancji producenta.

### WARUNKI GWARANCJI

BODY WORKS udziela 36 miesięcznej gwarancji na zamówione urządzenia (załącznik do umowy).

Gwarancja obejmuje:

- wady fabryczne ujawnione w okresie gwarancyjnym (uszkodzenia mechaniczne powstałe w trakcie eksploatacji urządzeń zgodnie z ich przeznaczeniem i instrukcją użytkownika)
- wady, które uniemożliwiają urządzeniom siłowni zewnętrznej i stacjom Street Workout spełnianie swojej funkcji wynikającej z przeznaczenia i konstrukcji
- wady stwarzające zagrożenie bezpieczeństwa użytkowników.

Gwarancja nie obejmuje wad wynikających z:

- naturalnego zużycia urządzeń
- użytkownika niezgodnie z przeznaczeniem
- celowych zniszczeń
- aktów wandalizmu
- korozji w miejscach fizycznego naruszenia powłoki lakierniczej
- niewłaściwej konserwacji
- zniszczeń wynikających z klęsk żywiołowych
- kradzieży elementów urządzeń
- samodzielnego montażu, który został wykonany niezgodnie z dostarczonymi instrukcjami i sztuką budowlaną
- nie wykonywania corocznych przeglądów
- prób napraw i przeróbek wykonywanych przez osoby nieuprawnione, a tym samym: wszelkich wtórnych uszkodzeń wynikających z wymienionych powyżej przyczyn

Warunkiem utrzymania gwarancji jest dokonywanie przez uprawnionego pracownika firmy BODY WORKS, posiadającego niezbędne zaświadczenie dotyczące bezpieczeństwa siłowni zewnętrznych i stacji Street Workout, zawarte w wymogach normy PN- EN 16630:2015, regularnych, profesjonalnych przeglądów w oparciu o szczegółowy zakres czynności do wykonania.