



BODY
WORKS
OUTDOOR FITNESS

ŁAWKA Z PEDAŁAMI - BW(MA)02+P



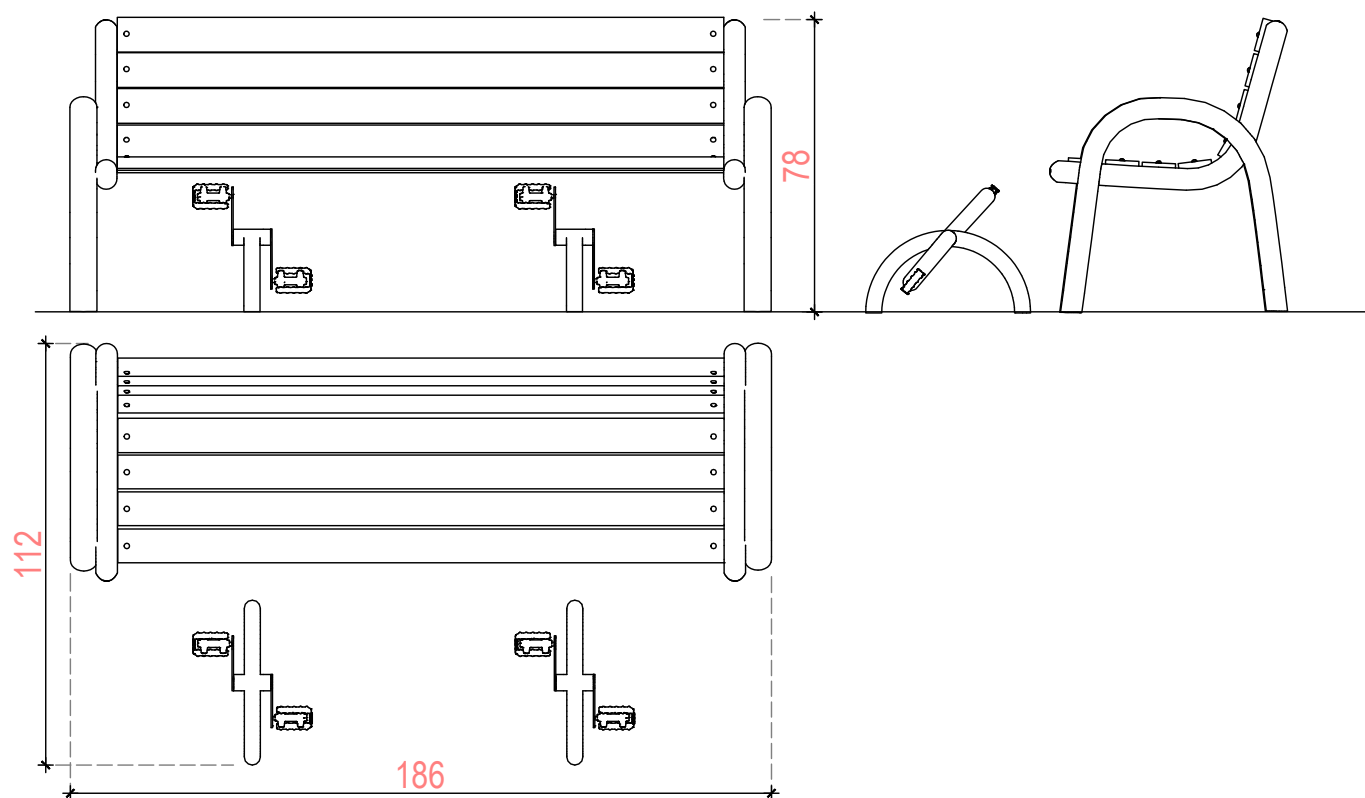
www.body-works.pl
BODY WORKS Sp. z o.o. Sp. k.
ul. M. Sobczaka 41
01-492 Warszawa
e-mail: info@body-works.pl
tel. +48 22 516-73-79



BODY
WORKS
OUTDOOR FITNESS

ŁAWKA Z PEDAŁAMI - BW(MA)02+P

| WYMIARY GŁÓWNE W CM | |
|---------------------|-----|
| SZEROKOŚĆ | 112 |
| DŁUGOŚĆ | 186 |
| WYSOKOŚĆ | 78 |
| WSU | 45 |



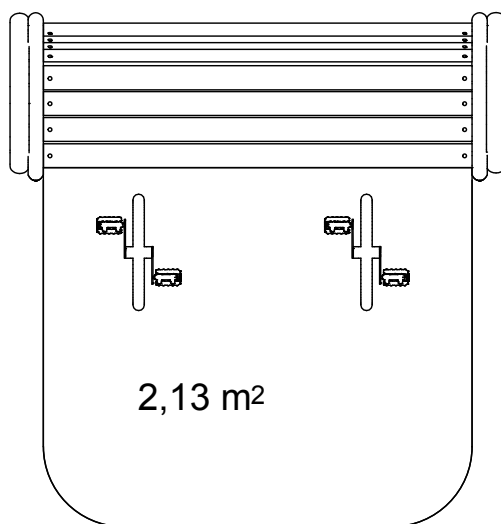


BODY
WORKS
OUTDOOR FITNESS

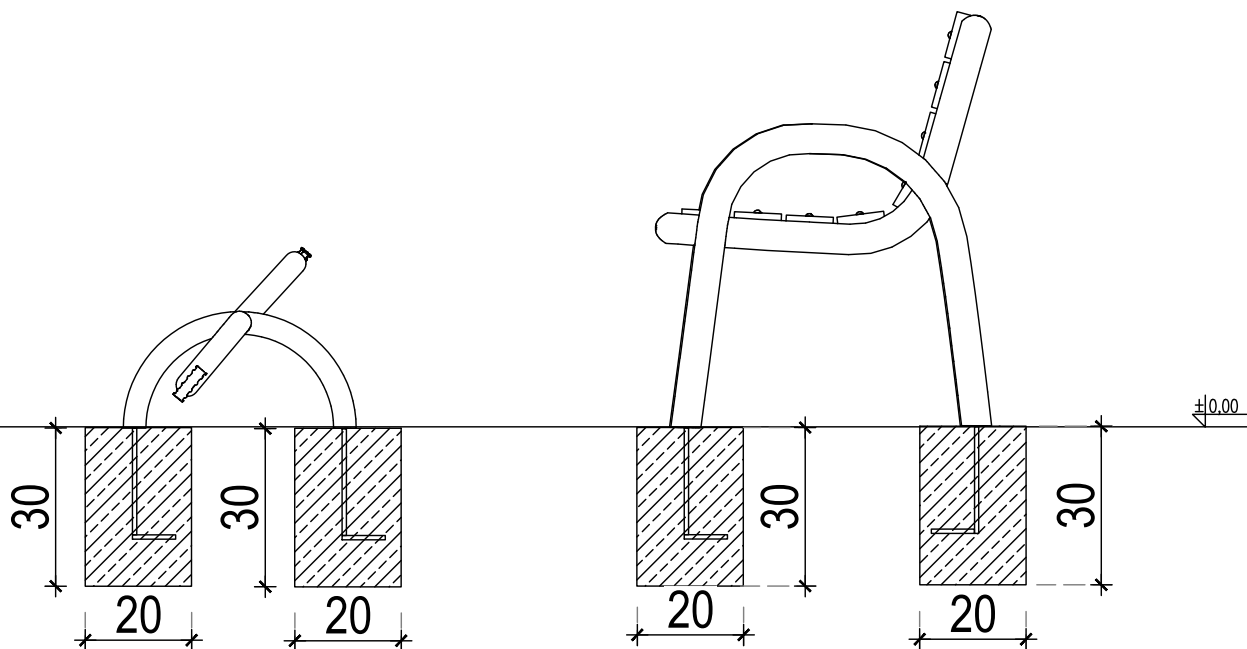
ŁAWKA Z PEDAŁAMI - BW(MA)02+P

STREFA BEZPIECZNA

| | |
|--------------------------------|------|
| STREFA BEZPIECZNA | |
| POWIERZCHNIA (m ²) | 2,13 |



MONTAŻ URZĄDZENIA



WARIANT 1 - FUNDAMENT
WYLEWANY

www.body-works.pl
BODY WORKS Sp. z o.o. Sp. k.
ul. M. Sobczaka 41
01-492 Warszawa
e-mail: info@body-works.pl
tel. +48 22 516-73-79

ŁAWKA Z PEDAŁAMI - BW(MA)02+P

PARAMETRY URZADZENIA

- Wymiary: 45x178x45 cm
- Powierzchnia bezpieczna: XXX m²
- Waga urządzenia: XXX kg
- Maksymalna ilość użytkowników: ćwiczących - 2
niećwiczących - 4

SPECYFIKACJA

- Konstrukcja nośna wykonana z stalowych rur o przekroju 60mm i grubości 2,9mm.
- Sztachety: materiał olcha
- Malowane epoksydowymi farbami proszkowymi w systemie: podkład cynkowy + kolor właściwy.
W opcji: cynkowanie całej konstrukcji urządzenia + kolor właściwy.
- Śruby metryczne, ocynkowane, nakrętki samohamowane, ocynkowane, zaślepki maskujące plastikowe, zabezpieczone przed odkręceniem.
W przegubach łożyska kulkowe, bezobsługowe, metryczne, przeznaczone do użytku zew.

NORMY

- Przeznaczone do użytku zewnętrznego
- Zgodność z normą PN-EN 16630:2015
- Części zamienne dostępne w katalogu producenta
- Tolerancja wymiarów +/- 5%
- Gwarancja 24 miesiące



**PRODUKT
100% POLSKI**



**KRÓTKIE TERMINY
REALIZACJI**



**DOWOLNY WARIANT
KOLORYSTYCZNY**



**TABLICE
NA ŻYCZENIE**



**BEZPIECZEŃSTWO
PN-EN 16630:2015-06**

ŁAWKA Z PEDAŁAMI - BW(MA)02+P

OPIS KONSERWACJI

CZYNNOŚCI KONSERWACYJNE WYKONYWANE PRZY KAŻDYM RODZAJU KONTROLI

- regularna kontrola przez oględziny
- kontrola funkcjonalna
- kontrola podstawowa (coroczna)

Przeglądu i konserwacji urządzeń siłowni zewnętrznej może dokonywać tylko autoryzowany serwis firmy BODY WORKS. Jakiegokolwiek ingerencje w konstrukcje urządzeń przez osoby nieupoważnione będą równoznaczne z utratą gwarancji producenta.

WARUNKI GWARANCJI

Firma BODY WORKS udziela 24 miesiące gwarancji na zamówione urządzenia (załącznik do umowy).

Gwarancja obejmuje:

- wady fabryczne ujawnione w okresie gwarancyjnym (uszkodzenia mechaniczne powstałe w trakcie eksploatacji urządzeń zgodnie z ich przeznaczeniem i instrukcją użytkownika)
- wady, które uniemożliwiają urządzeniom siłowni zewnętrznej i stacjom Street Workout spełnianie swojej funkcji wynikającej z przeznaczenia i konstrukcji
- wady stwarzające zagrożenie bezpieczeństwa użytkowników.

Gwarancja nie obejmuje wad wynikających z:

- naturalnego zużycia urządzeń
- użytkowania niezgodnie z przeznaczeniem
- celowych zniszczeń
- aktów wandalizmu
- korozji w miejscach fizycznego naruszenia powłoki lakierniczej
- niewłaściwej konserwacji
- zniszczeń wynikających z klęsk żywiołowych
- kradzieży elementów urządzeń
- samodzielnego montażu, który został wykonany niezgodnie z dostarczonymi instrukcjami i sztuką budowlaną
- nie wykonywania corocznych przeglądów
- prób napraw i przeróbek wykonywanych przez osoby nieuprawnione, a tym samym: wszelkich wtórnych uszkodzeń wynikających z wymienionych powyżej przyczyn

Warunkiem utrzymania gwarancji jest dokonywanie przez uprawnionego pracownika firmy BODY WORKS, posiadającego niezbędne zaświadczenie dotyczące bezpieczeństwa siłowni zewnętrznych i stacji Street Workout, zawarte w wymogach normy PN- EN 16630:2015, regularnych, profesjonalnych przeglądów w oparciu o szczegółowy zakres czynności do wykonania.